

Перв. примен.

Справ. №

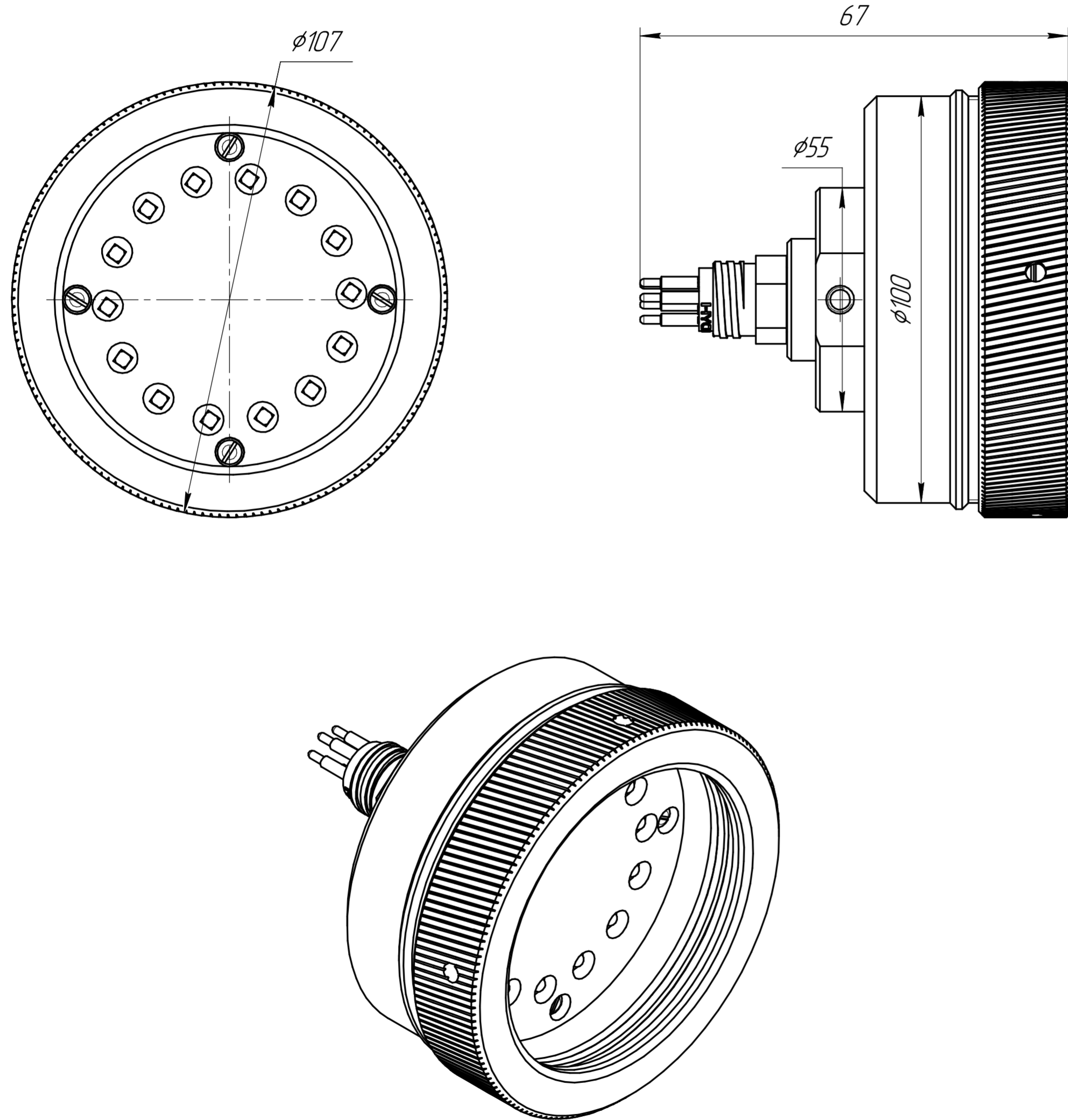
Подп. и дата

Инд. № дробл.

Взам. инв. №

Подп. и дата

Инд. № подл.



1. Общие данные

Наименование: Фонарь глубоководный.

Назначение: Подводное освещение при работе в агрессивных средах.

Класс защиты: Герметичное исполнение рассчитанное на рабочее давление до 50 МПа.

Материал корпуса: Нержавеющая сталь (12Х10Т18Н), титан ПТ-3В

2. Электрические параметры

Мощность: 50 Вт (номинальная).

Напряжение питания: 24 В постоянного тока (DC).

Потребляемый ток: ~2.1 А (при 24 В).

Тип источника света: светодиоды (LED).

Количество светодиодов: 14 шт.

Световой поток: 630 Лм.

Цветовая температура: 3500К – теплый белый.

3. Интерфейсы и управление

Коммуникационный интерфейс: CAN bus (CAN2.0A/B).

Функции управления (через CAN):

Включение/Выключение.

Плавная регулировка яркости (0-100%).

Контроль температуры светодиодного модуля.

Разъем силовой/сигнальный: МСВН5МSS (подводный, 5-контактный)

4. Механические и экологические характеристики

Контроль температуры: Встроенный термодатчик с выводом данных по CAN.

Система терморегулирования: Пассивный нержавеющий радиатор
Температурный диапазон работы: , -20°С ... +40°С

5. Механические и экологические характеристики

Испытательное давление: 60 МПа

Температурный диапазон работы: [-40°С ... +60°С]

9204.7015.6.76517.001 В0						
Изм.	Лист	№ докум.	Подп.	Дата	Лит.	Масса
Разраб.		Афанасьев А.А.				2,4
Проб.		Михайлов Д.И.				1:1
Т.контр.		Кравец А.П.			Лист	Листов 1
Н.контр.		Литовко С.С.				
Утв.		Григорчук А.В.				