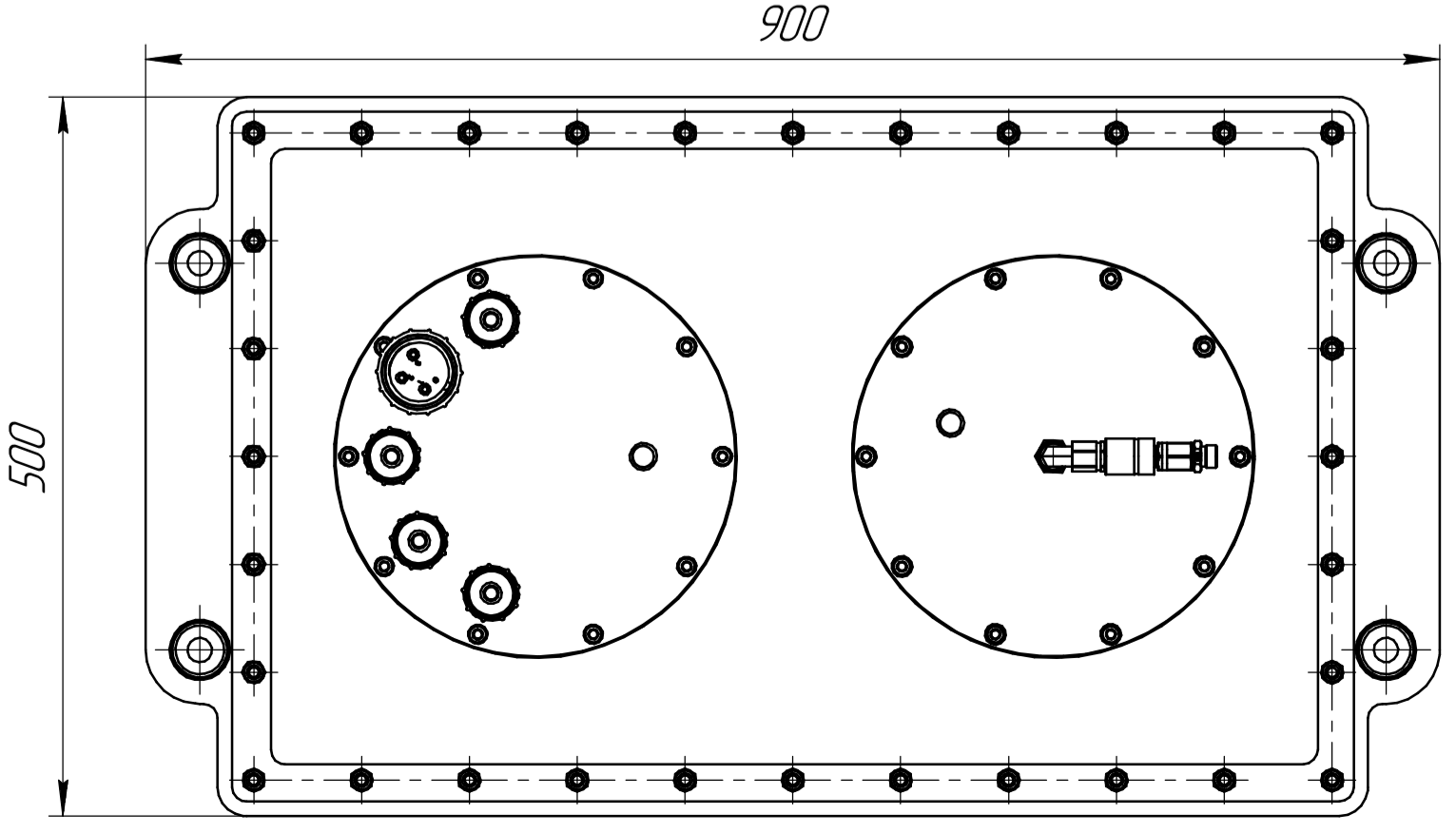
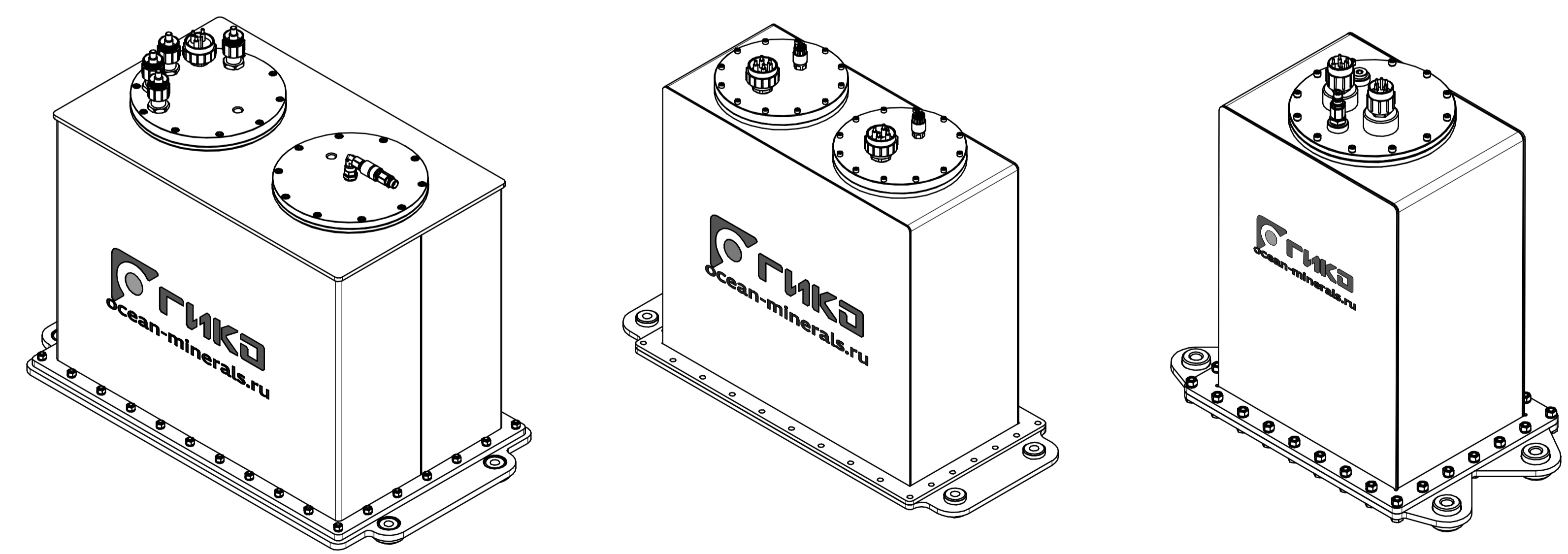
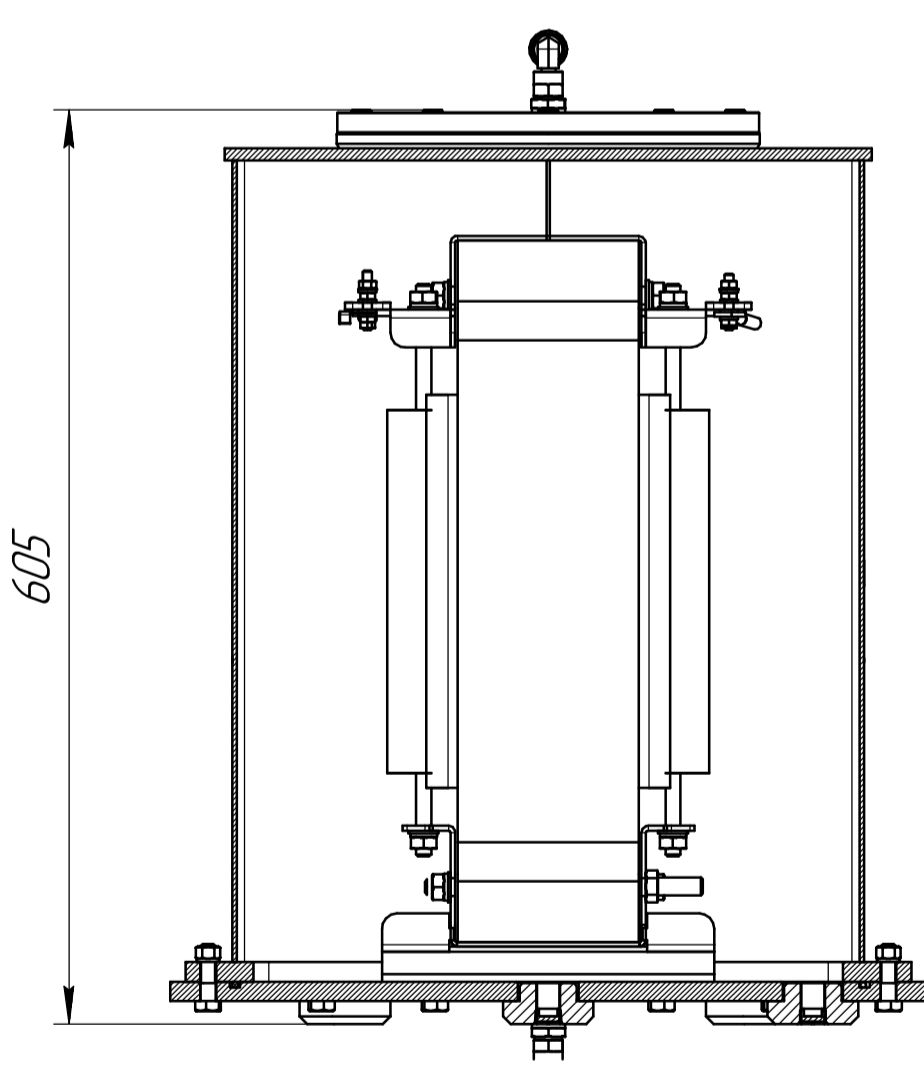
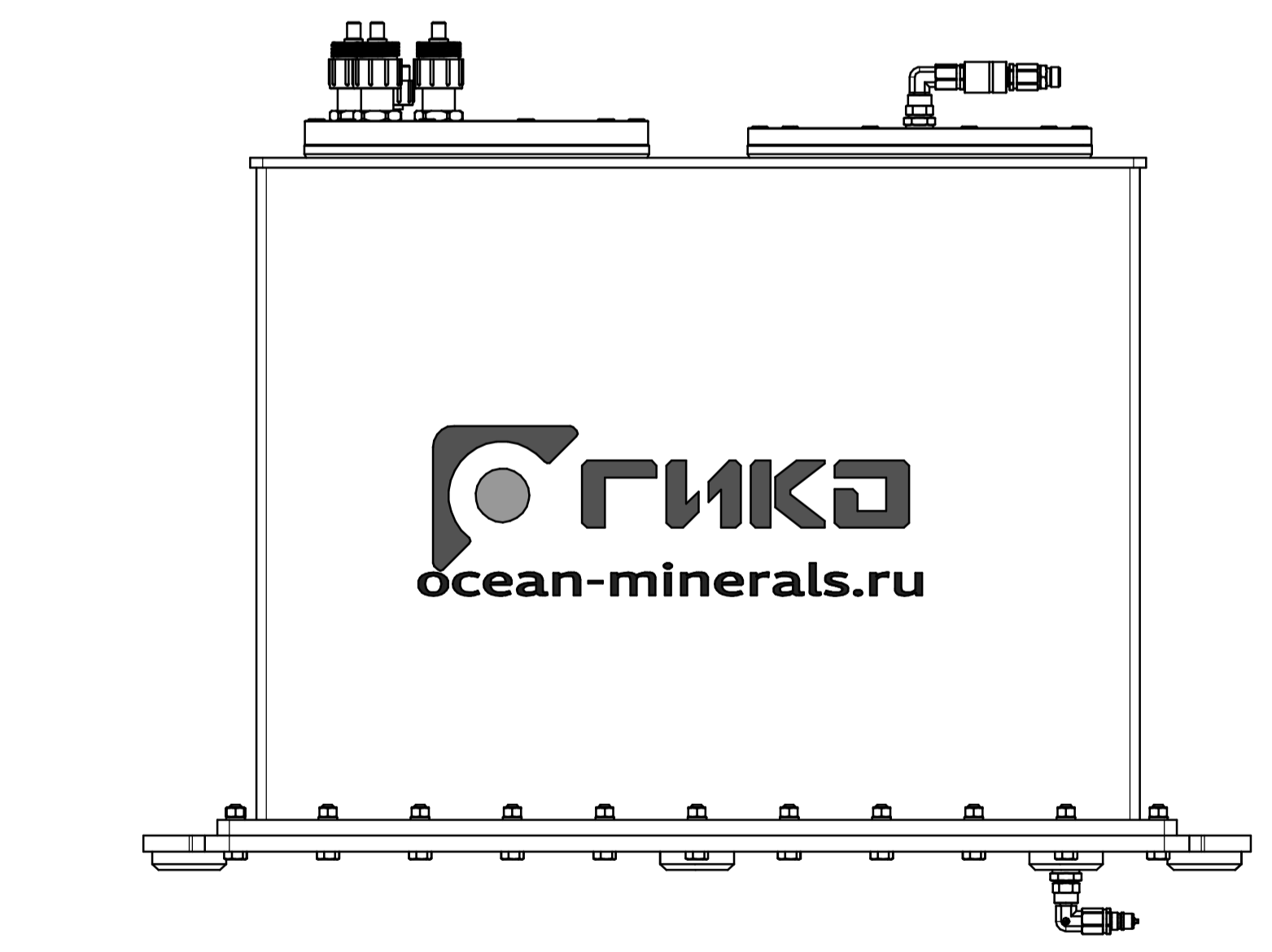


Техническая характеристика

- 1. Рабочий диапазон температур -4 - +20°C
- 2. Рабочая среда морская вода
- 3. Максимальное рабочее гидростатическое давление 60 МПа
- 4. Номинальная мощность 25-65 кВА
- 5. Максимальное напряжение переменного тока, не более 2500 В



1 Размеры для справок

				9204 7015.672153.001			
Изм.	Лист	№ док.	Подп.	Дата	Лит.	Масса	Масштаб
Разраб.		Афанасьев А.А.				0,52	-
Проб.		Михайлов Д.И.			Лист		Листов 1
Т.контр.		Литовко С.С.			<b>ГИКО</b> ocean-minerals.ru		
Исполн.		Кравец А.П.					
Утв.		Григорчик А.В.			Формат А1 ocean-minerals.ru		

Перв. разм.

Справ. №

Лист и дата

Лист и дата

Лист и дата

Лист и дата

Лист и дата