

9204 7015.306278.001

Перв. примен.

Справ. №

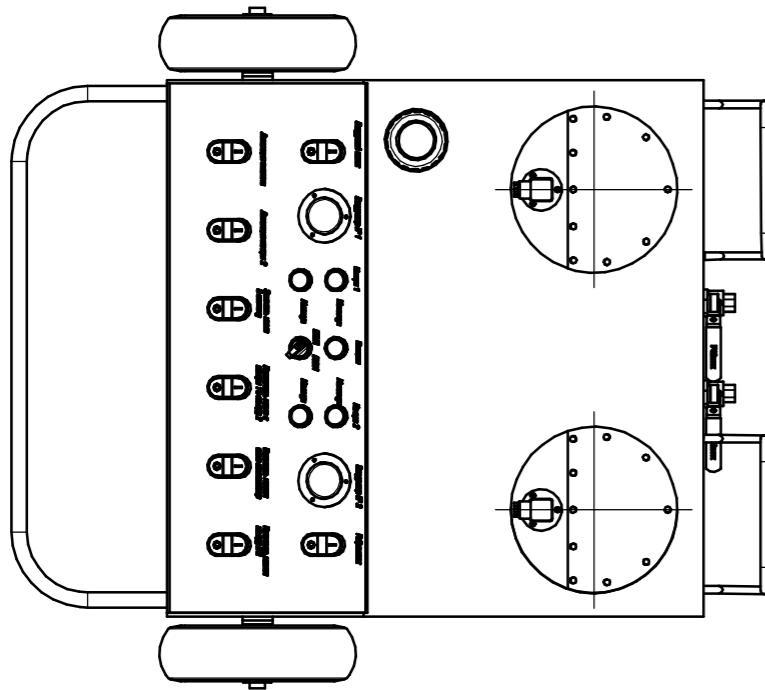
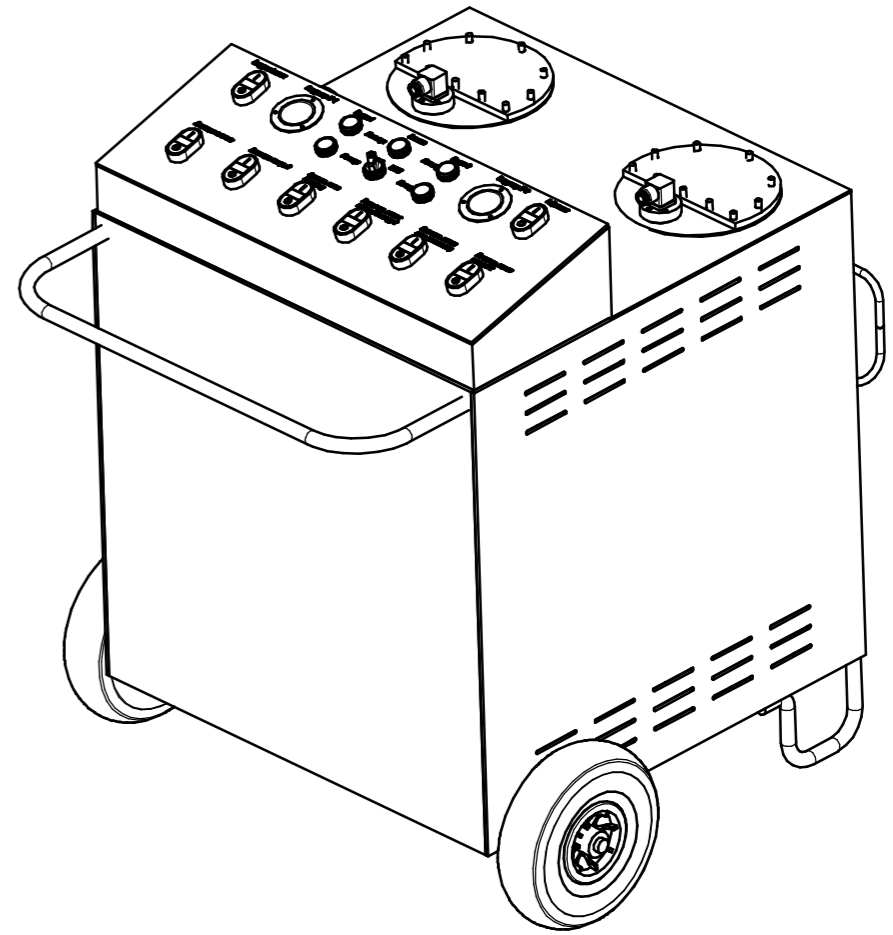
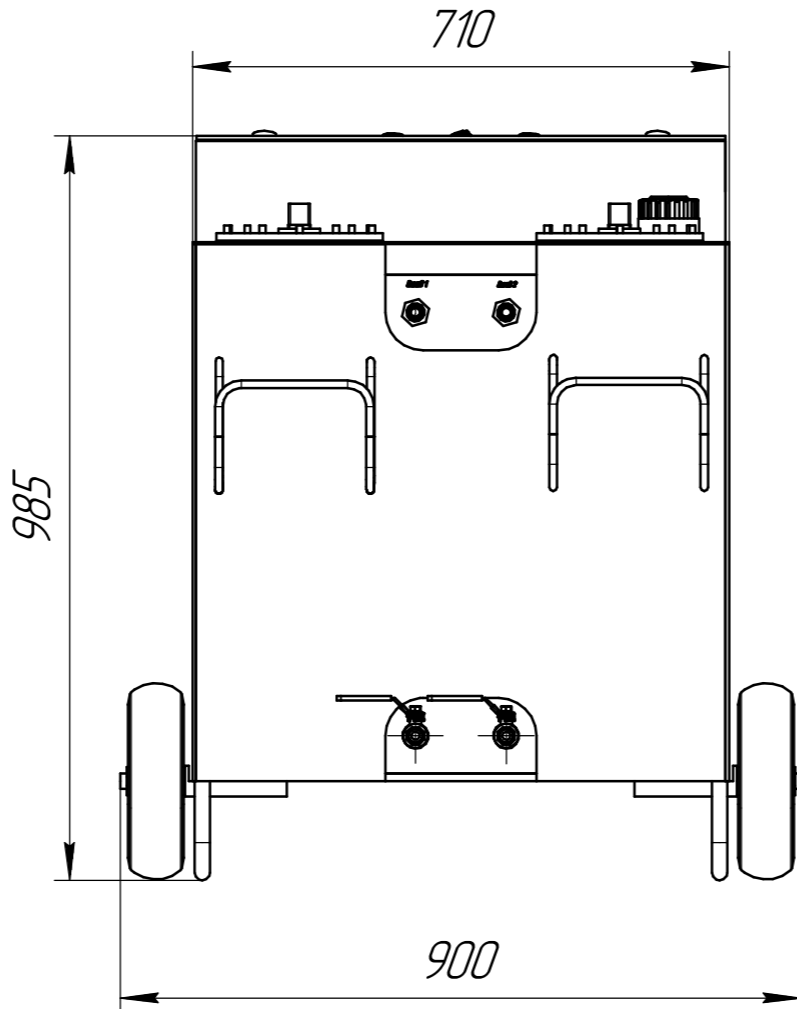
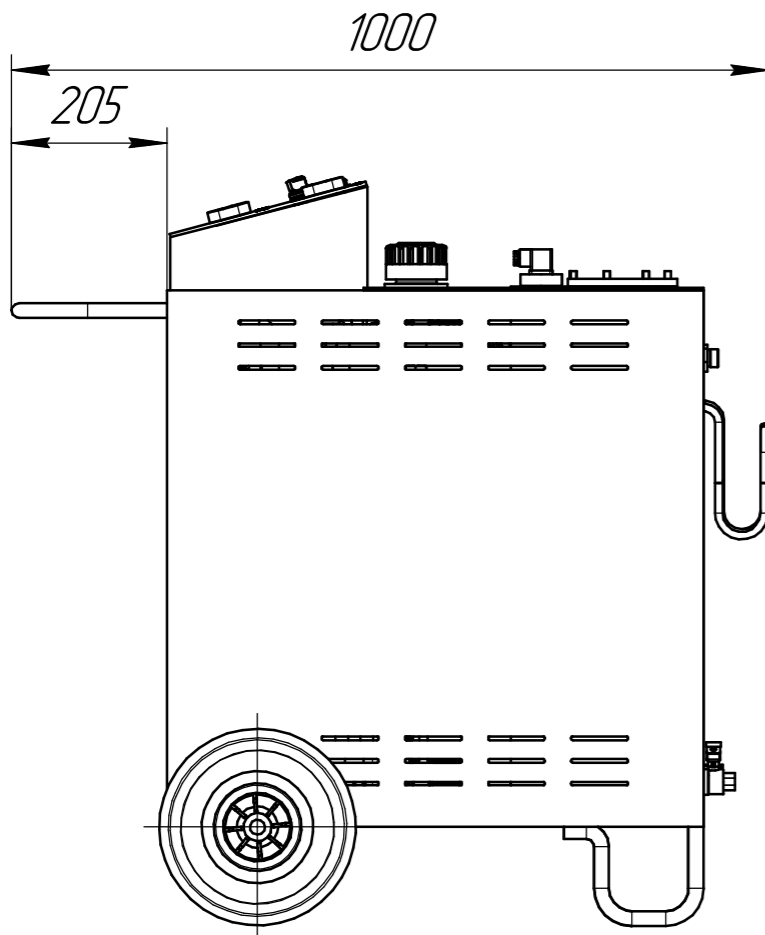
Подп. и дата

Изм. № дцкл.

Взам. инв. №

Подп. и дата

Изм. № подл.



Размеры для справок

				9204 7015.306278.001				
Изм.	Лист	№ докум.	Подп.	Дата	Комплекс вакуумизации системы	Лит.	Масса	Масштаб
Разраб.	Афанасьев А.А.						-	1:10
Проб.	Михайлов Д.И.					Лист	Листов	1
Т.контр.	Литовко С.С.							
Н.контр.	Кравец А.П.							
Утв.	Григорчук А.В.							