

Перв. примен.

Справ. №

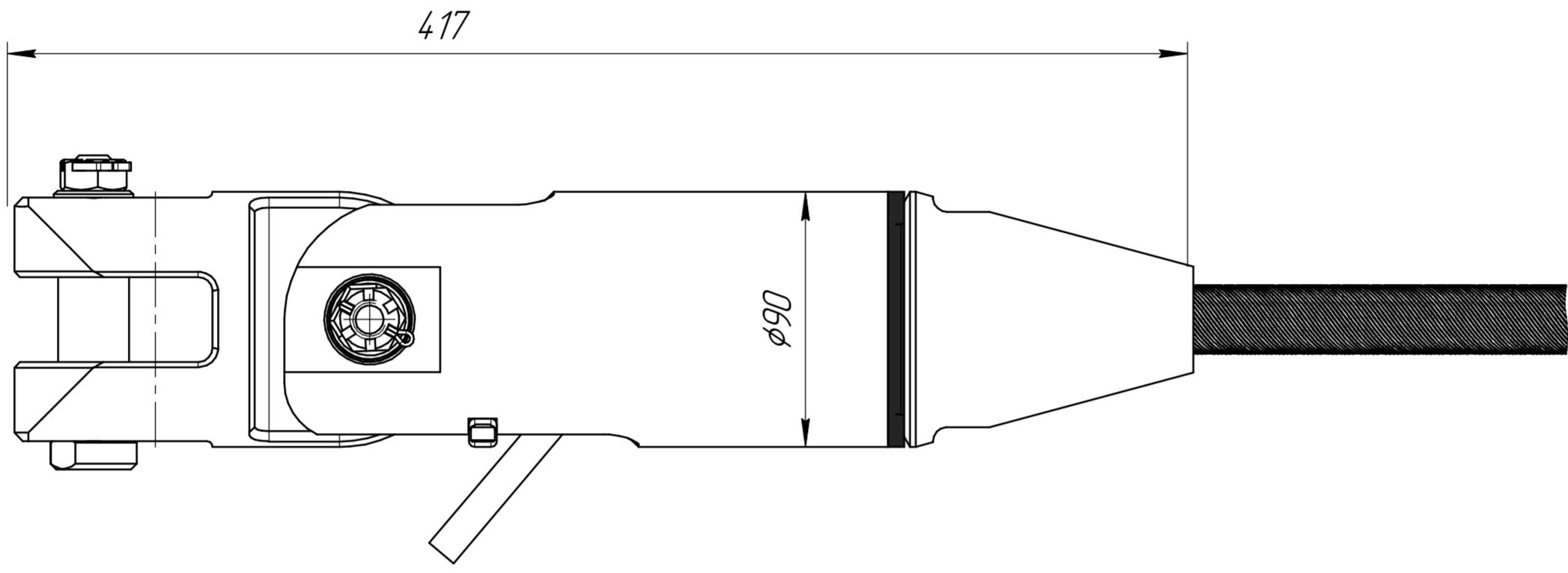
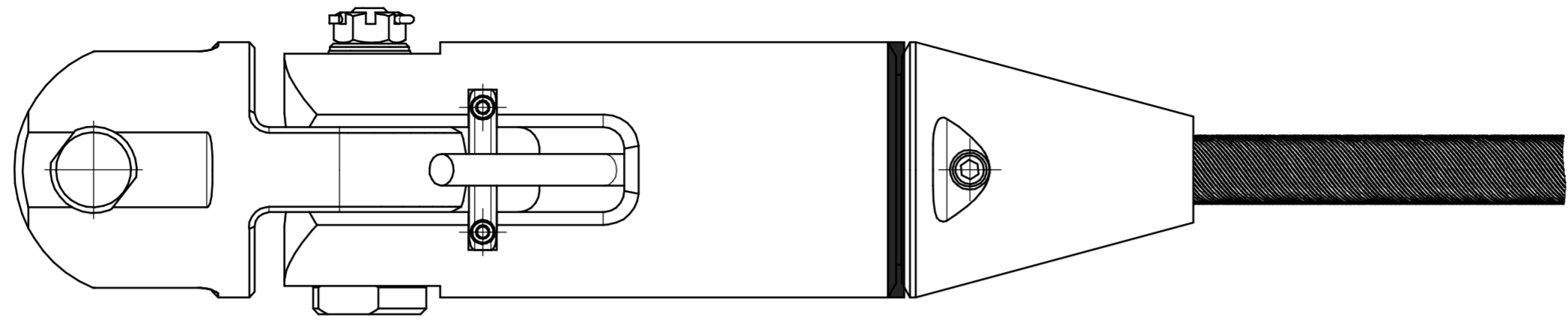
Подп. и дата

Инд. № д/дл.

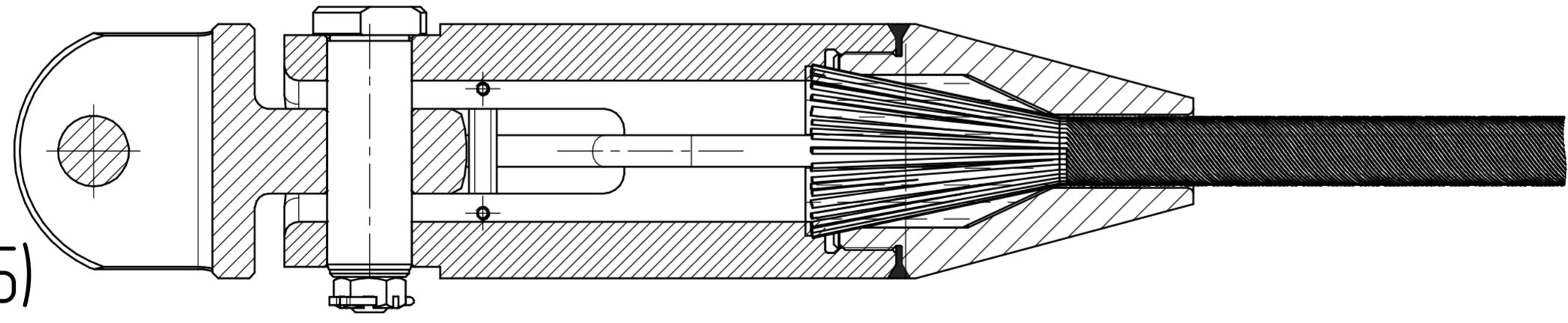
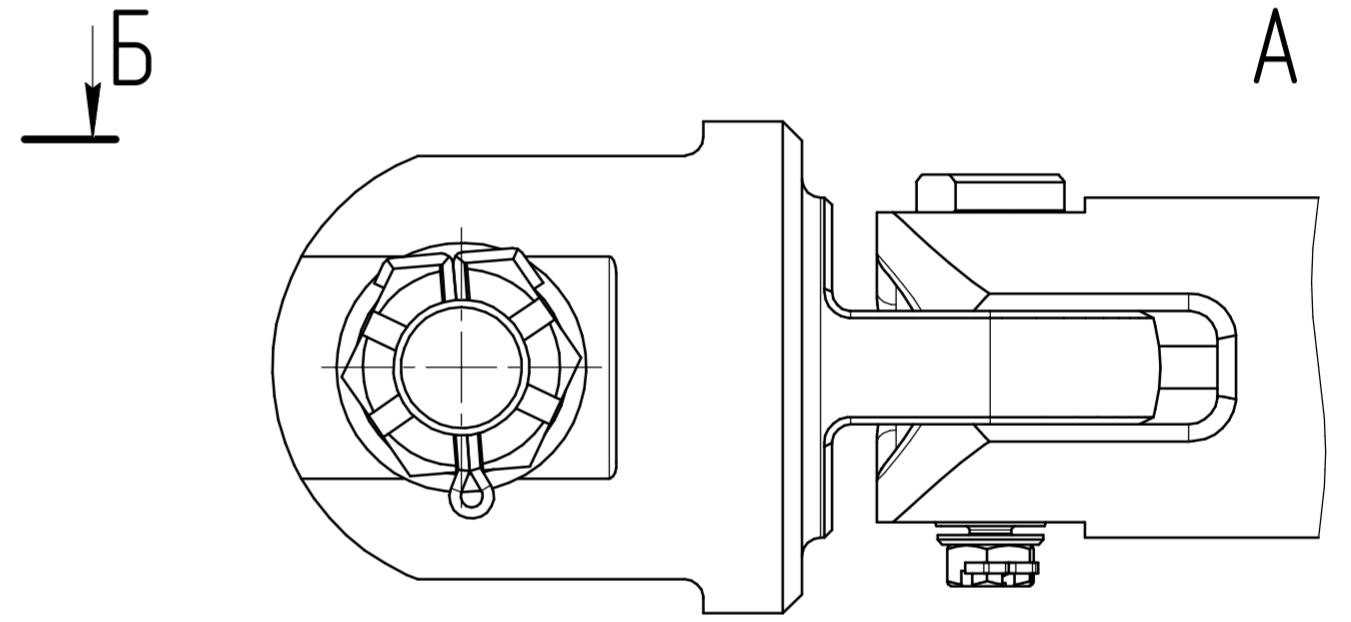
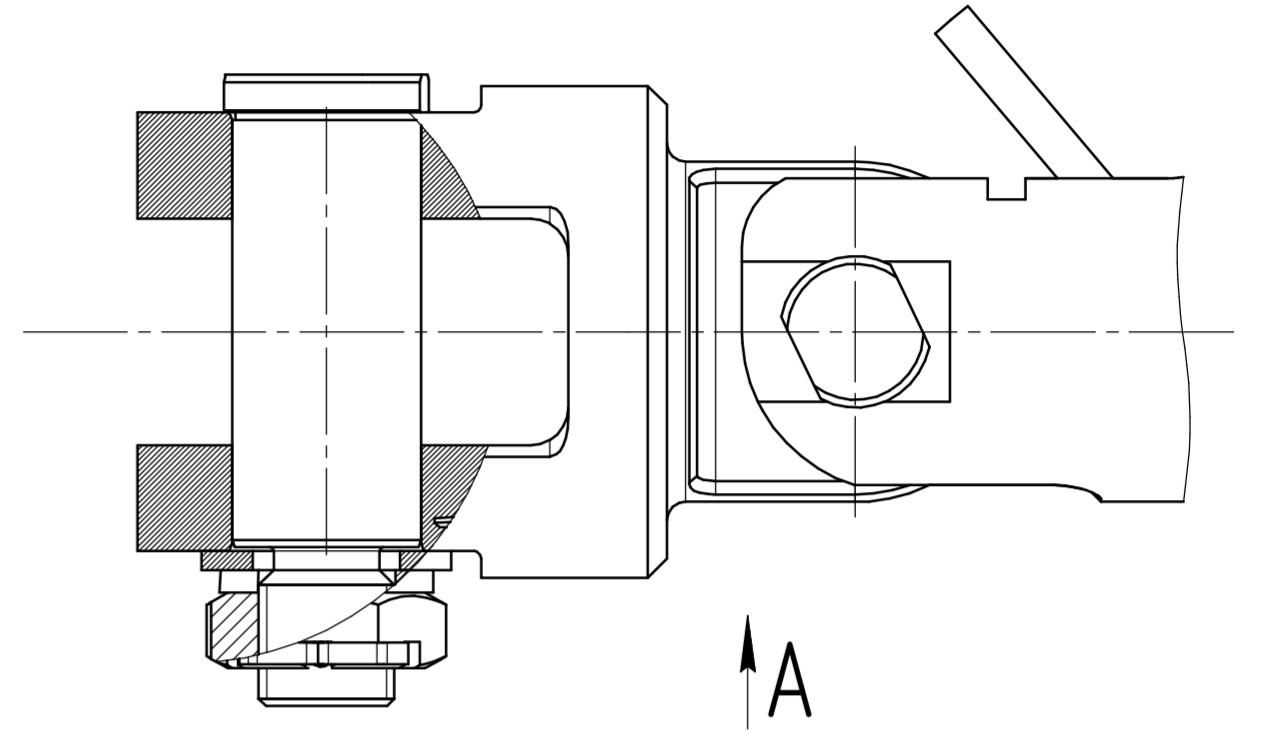
Взам. инв. №

Подп. и дата

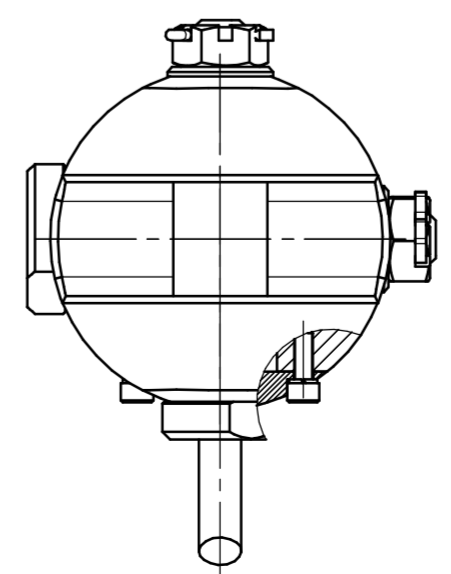
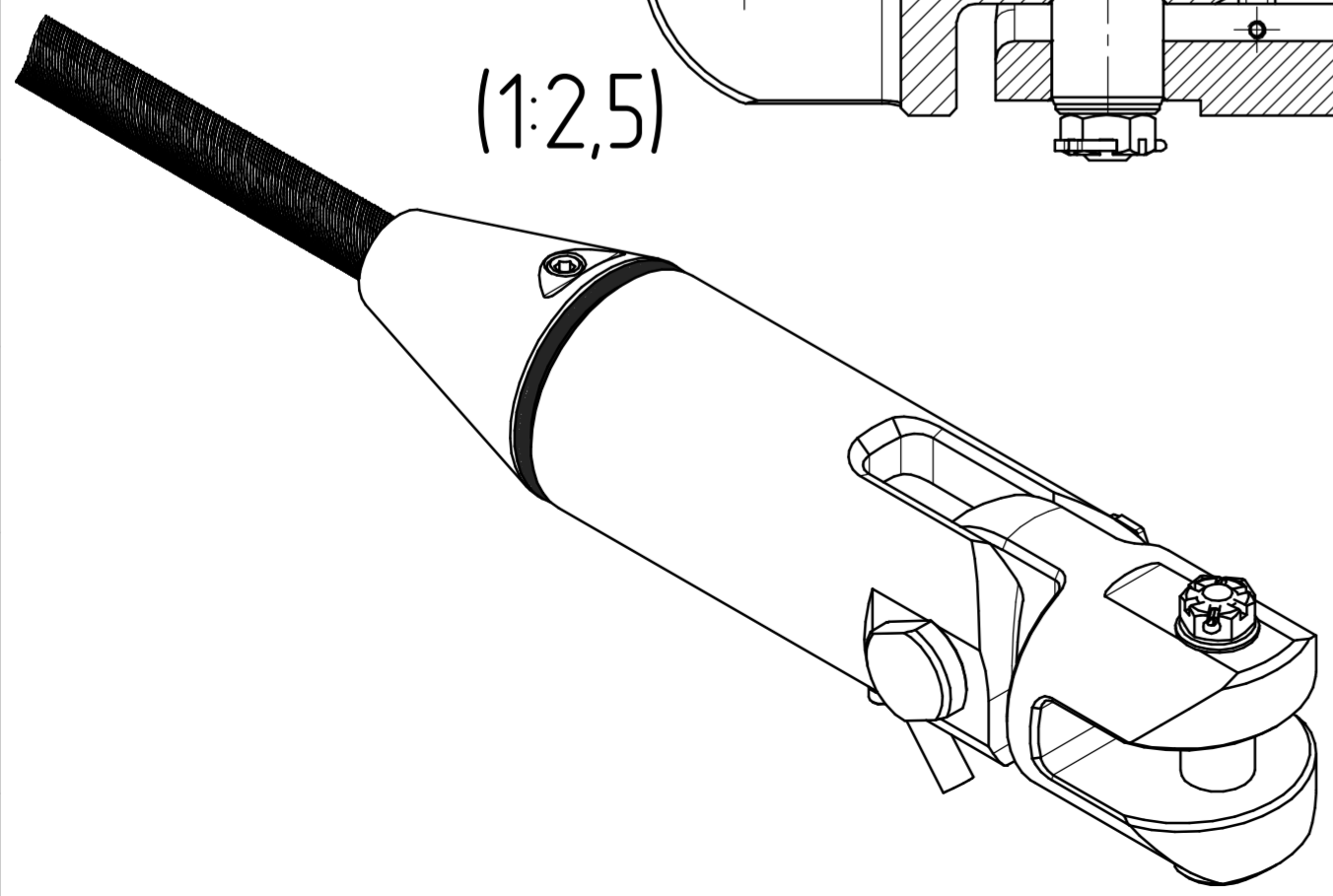
Инд. № подл.



Б-Б



(1:2,5)



Размеры для справок

				9204 7015.304596.80 СБ			
				Подвес			
				Сборочный чертеж			
Изм.	Лист	№ докум.	Подп.	Дата	Лит.	Масса	Масштаб
						15,19	1:2
Разраб.	Афанасьев А.А.			20.12.2023	Лист	Листов 1	
Пров.	Кравец А.П.						
Т.контр.	Михайлов Д.И.						
Н.контр.	Литовко С.С.						
Утв.	Григорчук А.В.						