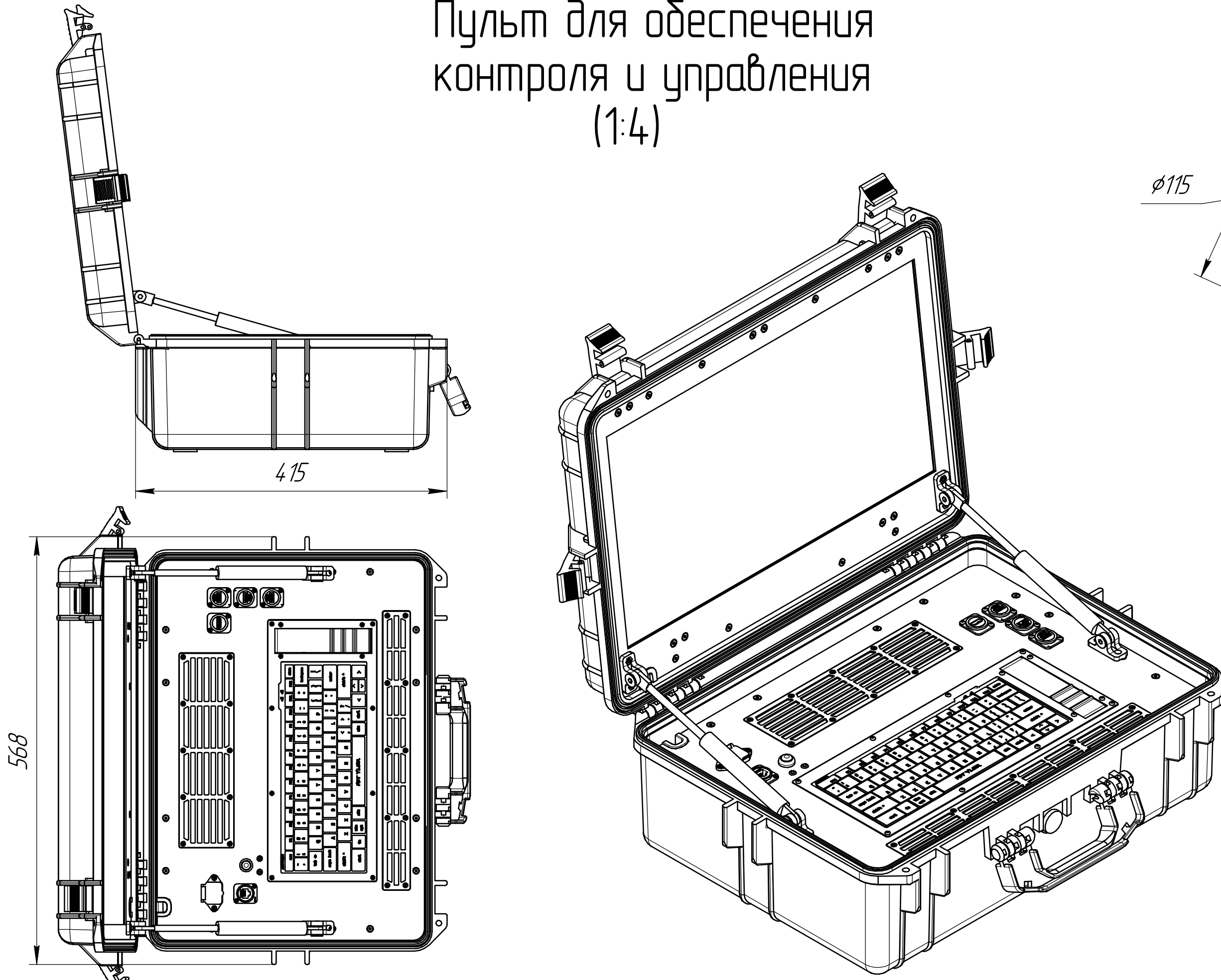
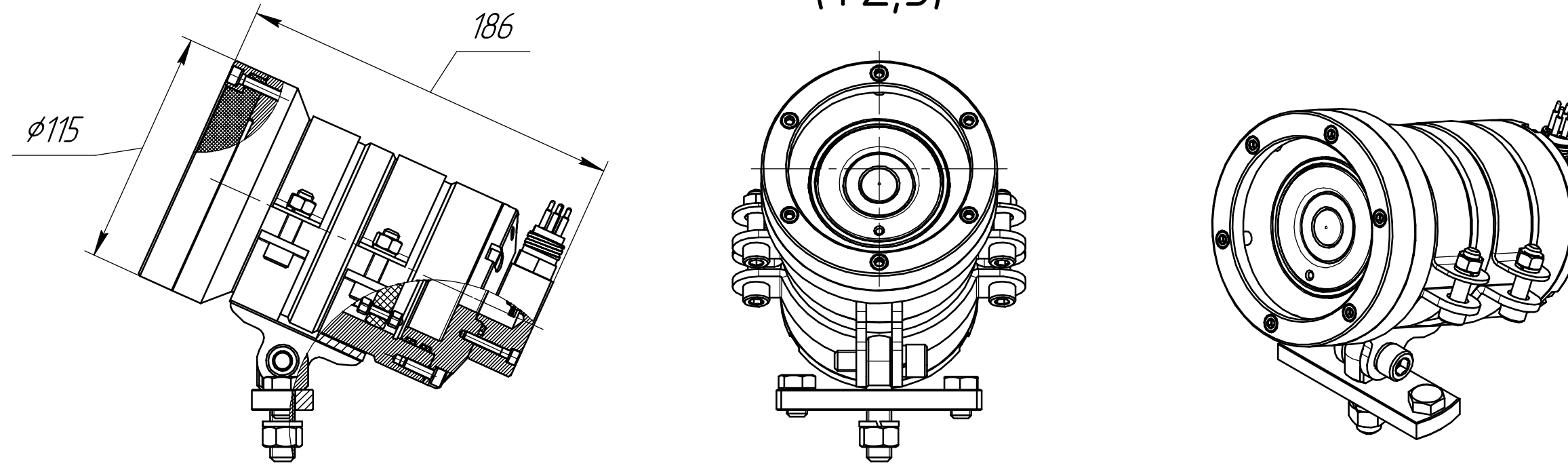


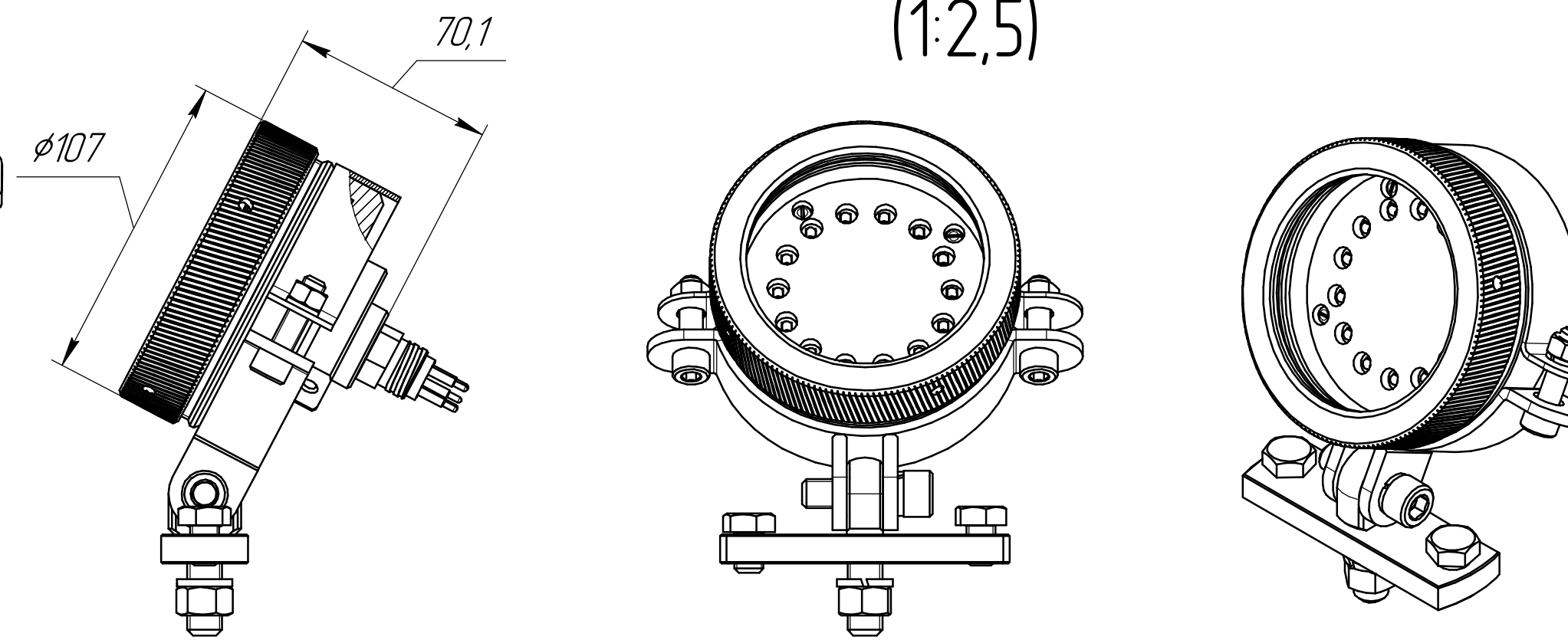
Пульт для обеспечения контроля и управления (1:4)



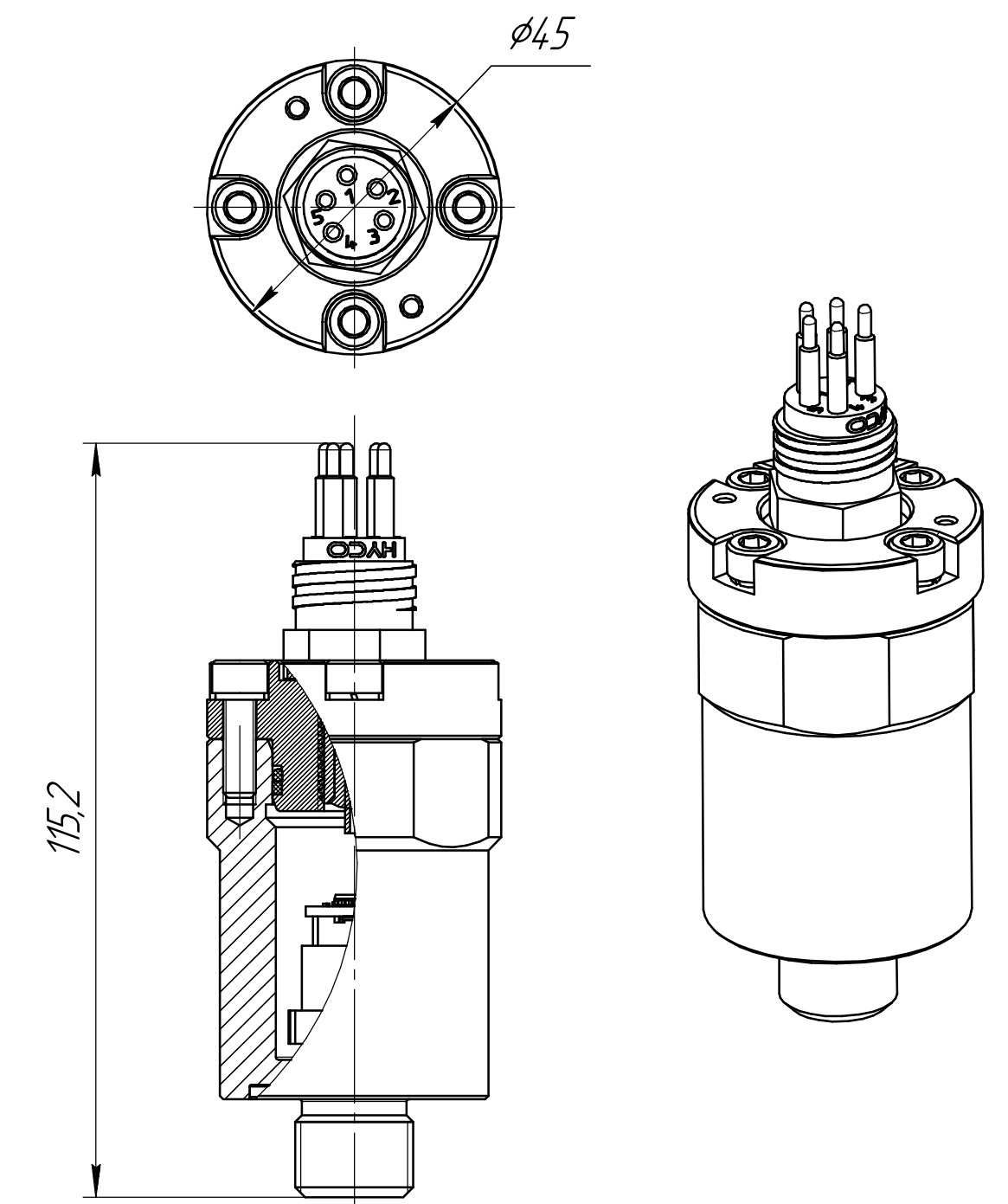
Глубоководная видеокамера (1:2,5)



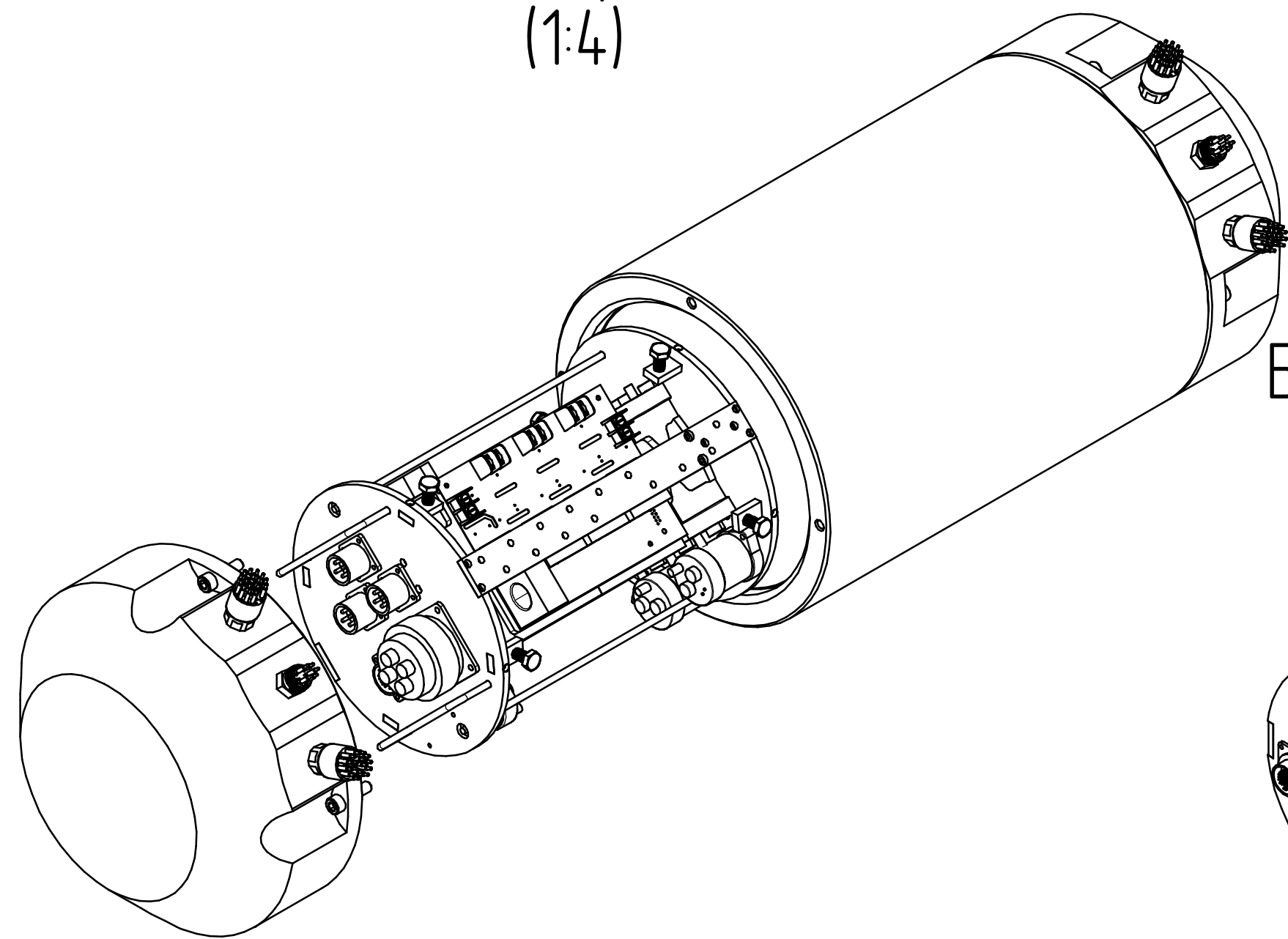
Прожектор глубоководный (1:2,5)



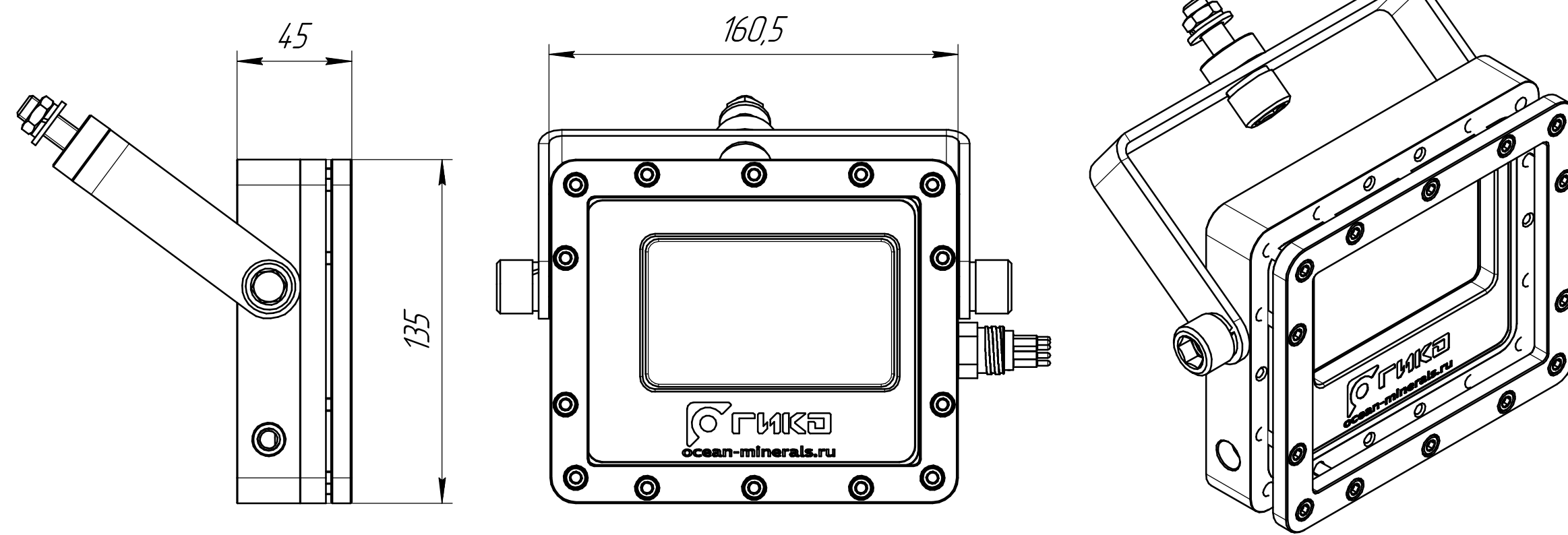
Устройства определения давления (1:2,5)



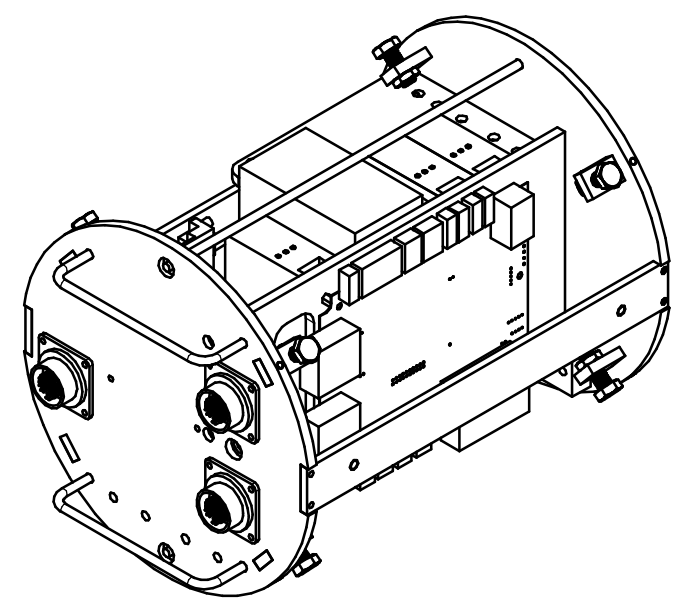
Блок питания с герметичным доксом (1:4)



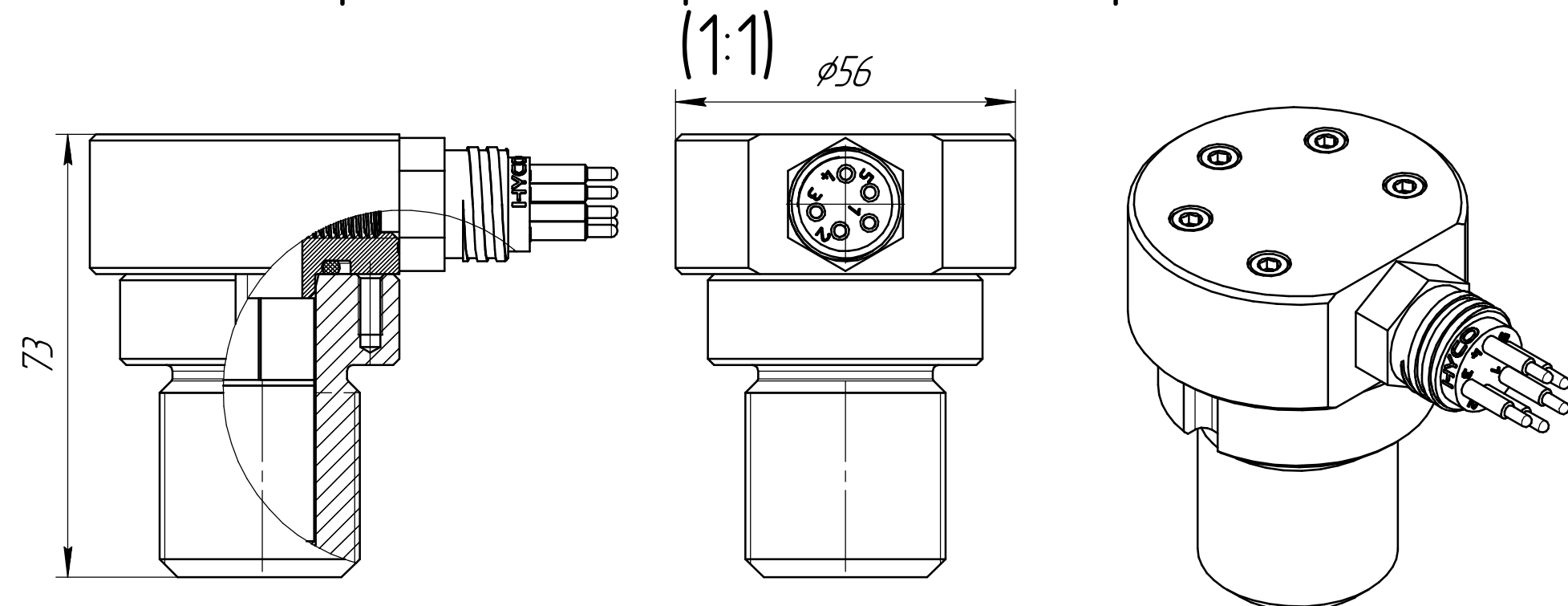
Прожектор глубоководный увеличенной освещенности (1:2,5)



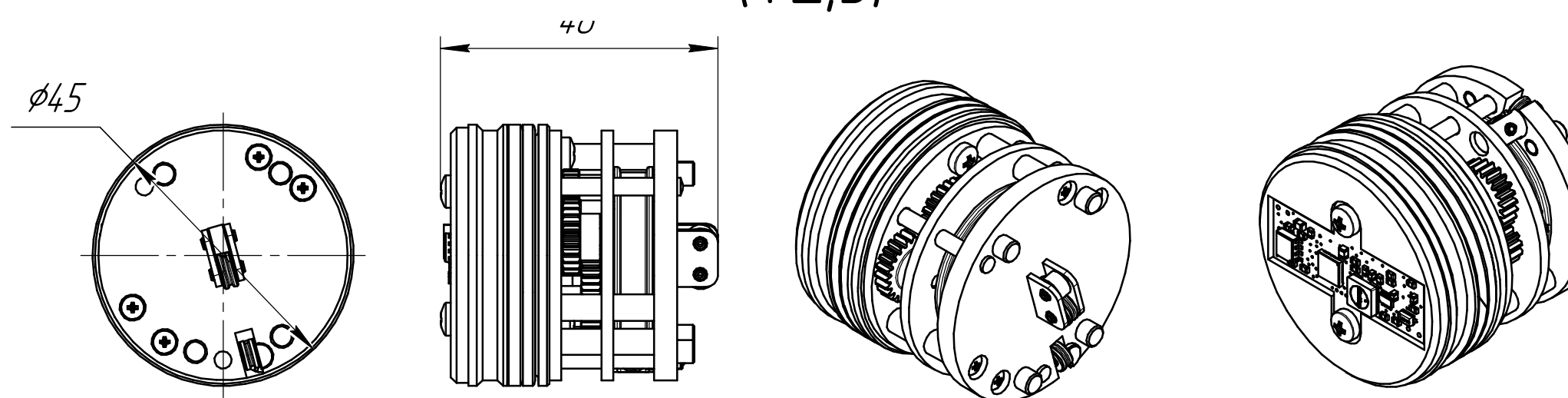
Блок электроники (1:4)



Устройство определения оборотов (1:1)



Линейный датчик энкодерного типа с рабочей длиной до 1010 мм (1:2,5)



1 Размеры для справок

				ТЕСО-5.04				
Изм. Лист	№ док.им.	Подп.	Дата	Телеметрия		Лит.	Масса	Масштаб
Разраб.	Афанасьев А.А.			(ТУ 4317-011-9204 7015-2017)			0,52	-
Пров.	Михайлов Д.И.					Лист	Листов	1
Т.контр.	Литовко С.С.					ГИКО ocean-minerals.ru		
Исполн.	Кравец А.П.					Формат А1		
Утв.	Григорчук А.В.					Копирован		

Лист № 1
Лист № 2
Лист № 3
Лист № 4
Лист № 5
Лист № 6
Лист № 7
Лист № 8
Лист № 9
Лист № 10
Лист № 11
Лист № 12
Лист № 13
Лист № 14
Лист № 15
Лист № 16
Лист № 17
Лист № 18
Лист № 19
Лист № 20
Лист № 21
Лист № 22
Лист № 23
Лист № 24
Лист № 25
Лист № 26
Лист № 27
Лист № 28
Лист № 29
Лист № 30
Лист № 31
Лист № 32
Лист № 33
Лист № 34
Лист № 35
Лист № 36
Лист № 37
Лист № 38
Лист № 39
Лист № 40
Лист № 41
Лист № 42
Лист № 43
Лист № 44
Лист № 45
Лист № 46
Лист № 47
Лист № 48
Лист № 49
Лист № 50
Лист № 51
Лист № 52
Лист № 53
Лист № 54
Лист № 55
Лист № 56
Лист № 57
Лист № 58
Лист № 59
Лист № 60
Лист № 61
Лист № 62
Лист № 63
Лист № 64
Лист № 65
Лист № 66
Лист № 67
Лист № 68
Лист № 69
Лист № 70
Лист № 71
Лист № 72
Лист № 73
Лист № 74
Лист № 75
Лист № 76
Лист № 77
Лист № 78
Лист № 79
Лист № 80
Лист № 81
Лист № 82
Лист № 83
Лист № 84
Лист № 85
Лист № 86
Лист № 87
Лист № 88
Лист № 89
Лист № 90
Лист № 91
Лист № 92
Лист № 93
Лист № 94
Лист № 95
Лист № 96
Лист № 97
Лист № 98
Лист № 99
Лист № 100