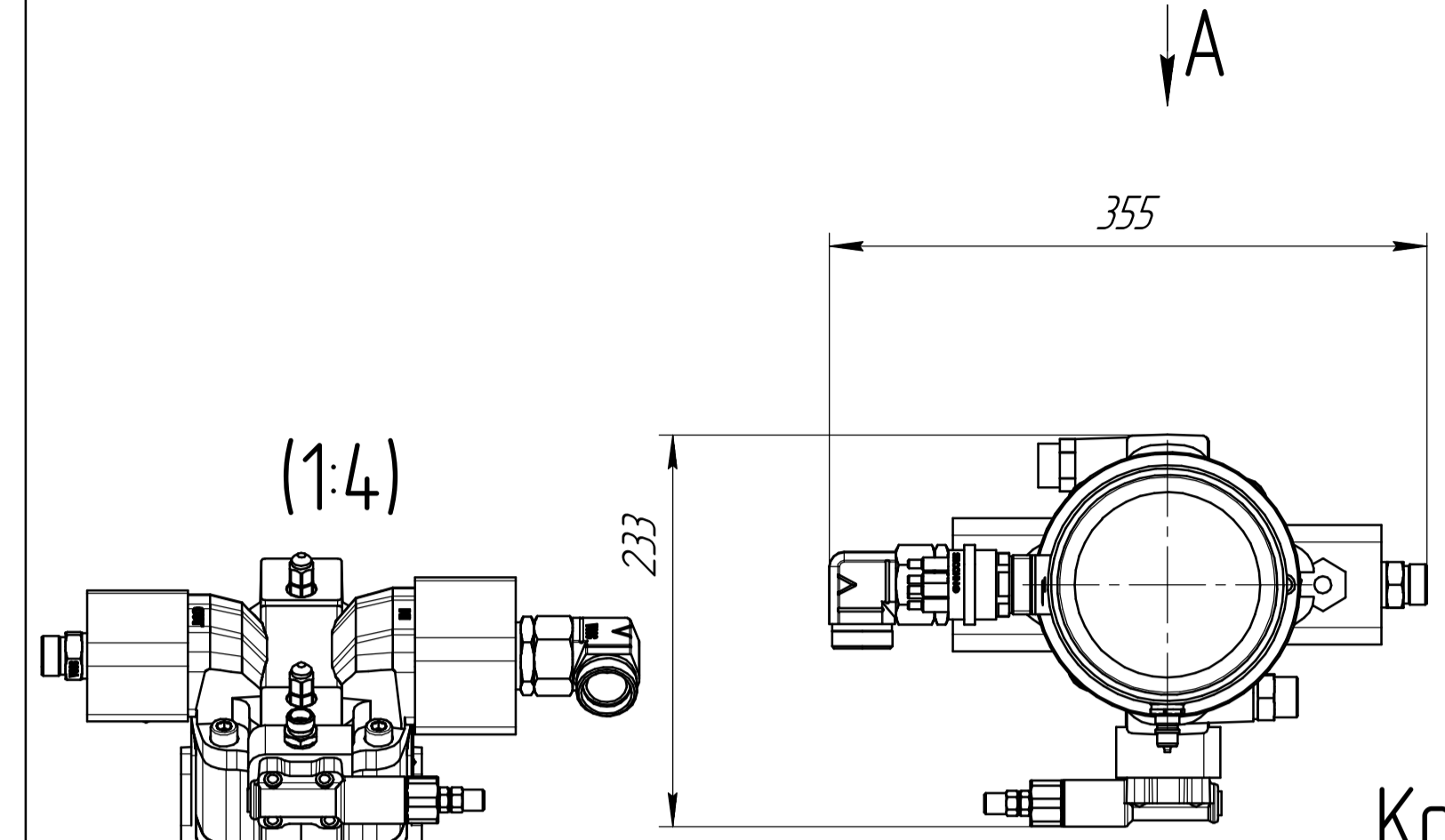
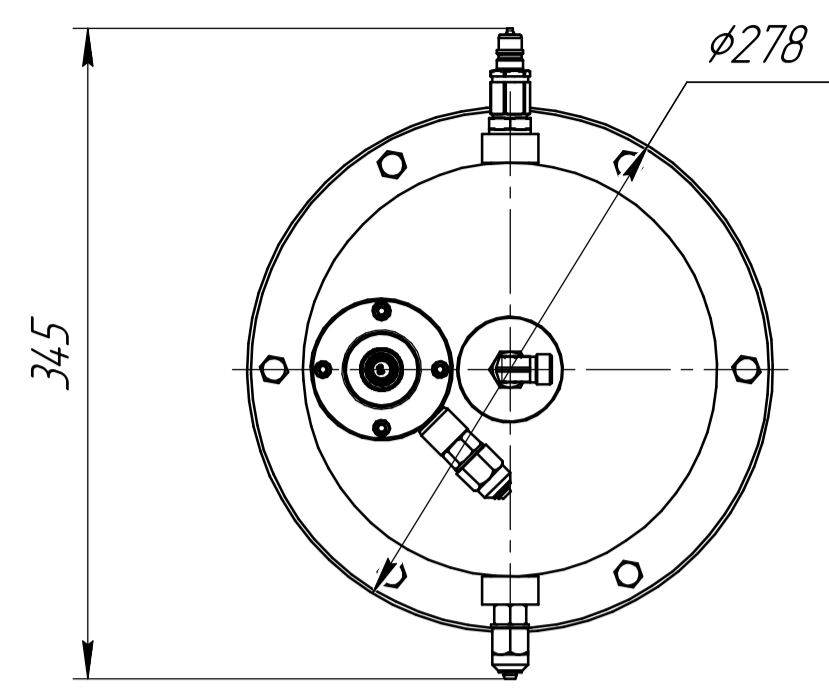


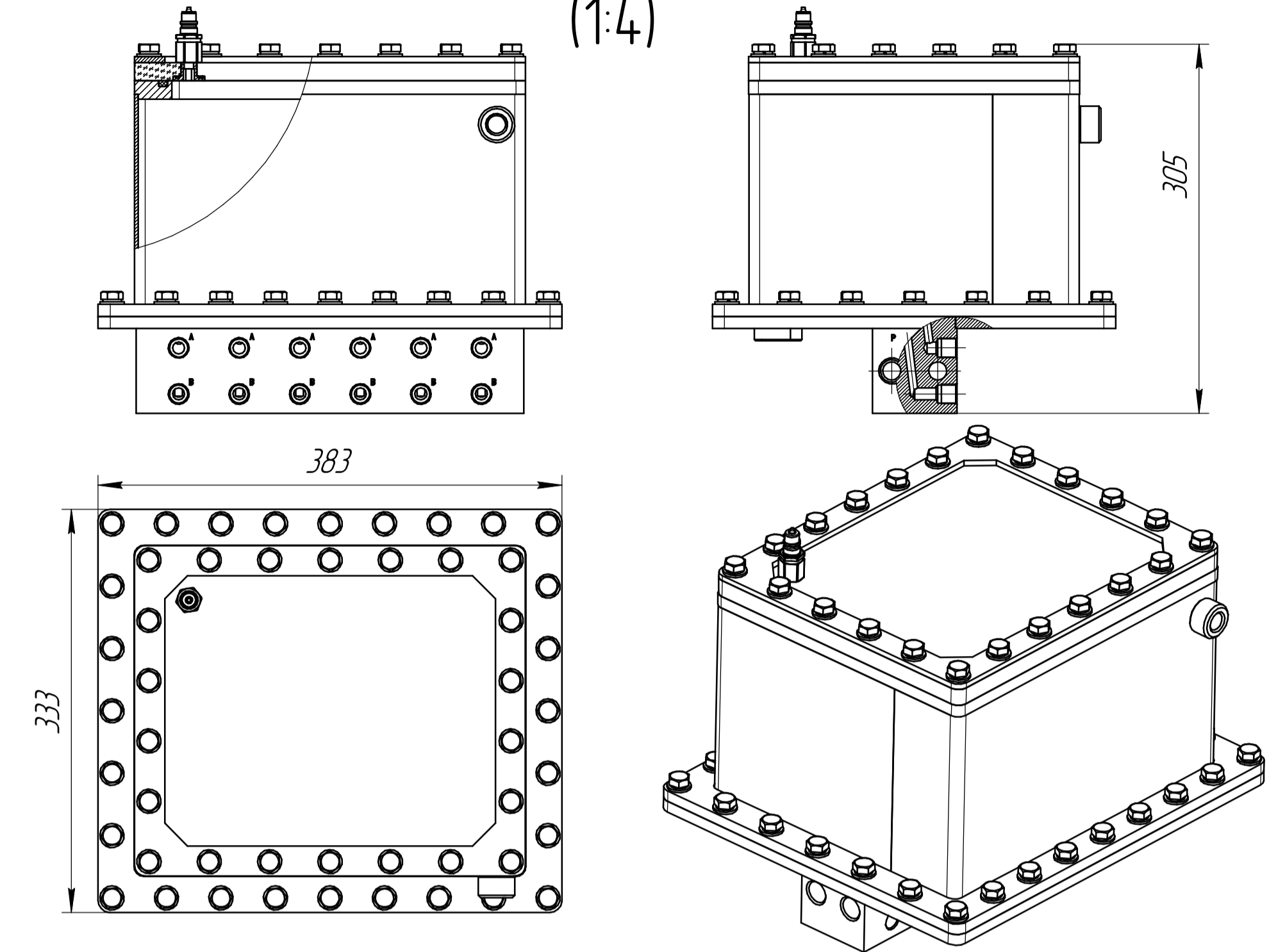
Гидроэлектропривод  
(1:4)



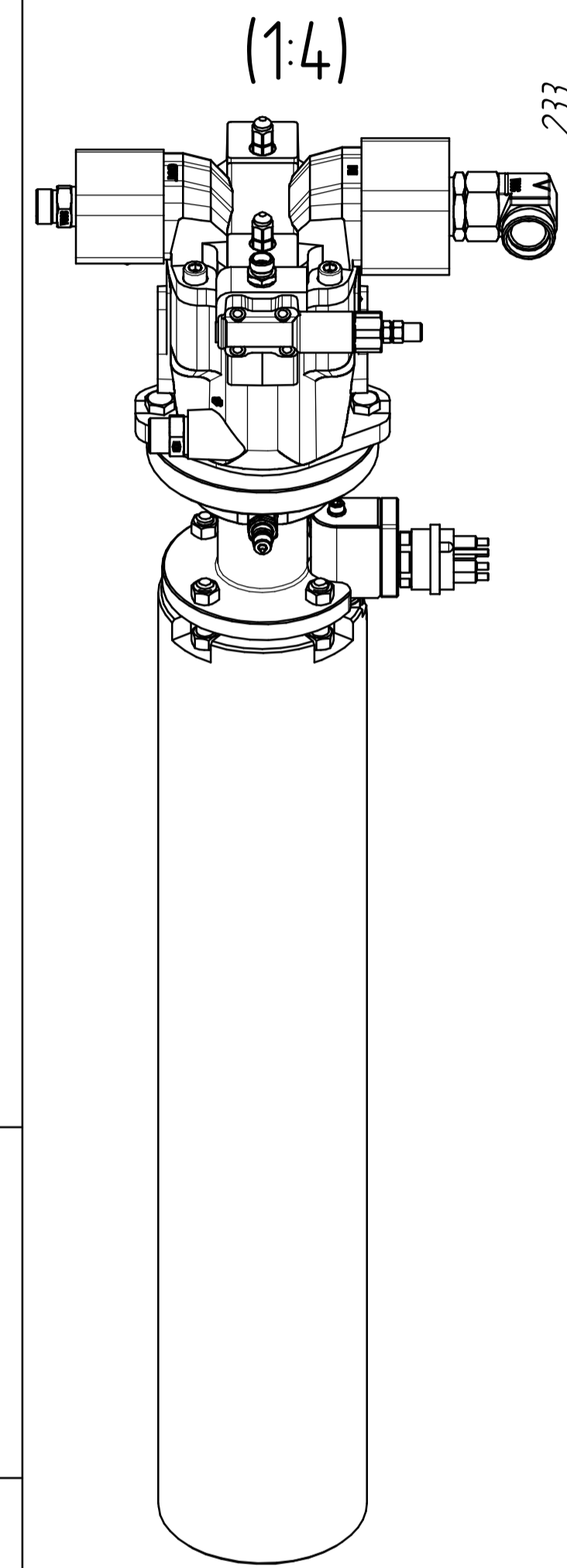
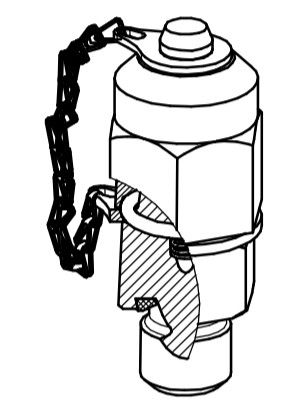
Танк-компенсатор  
(1:4)



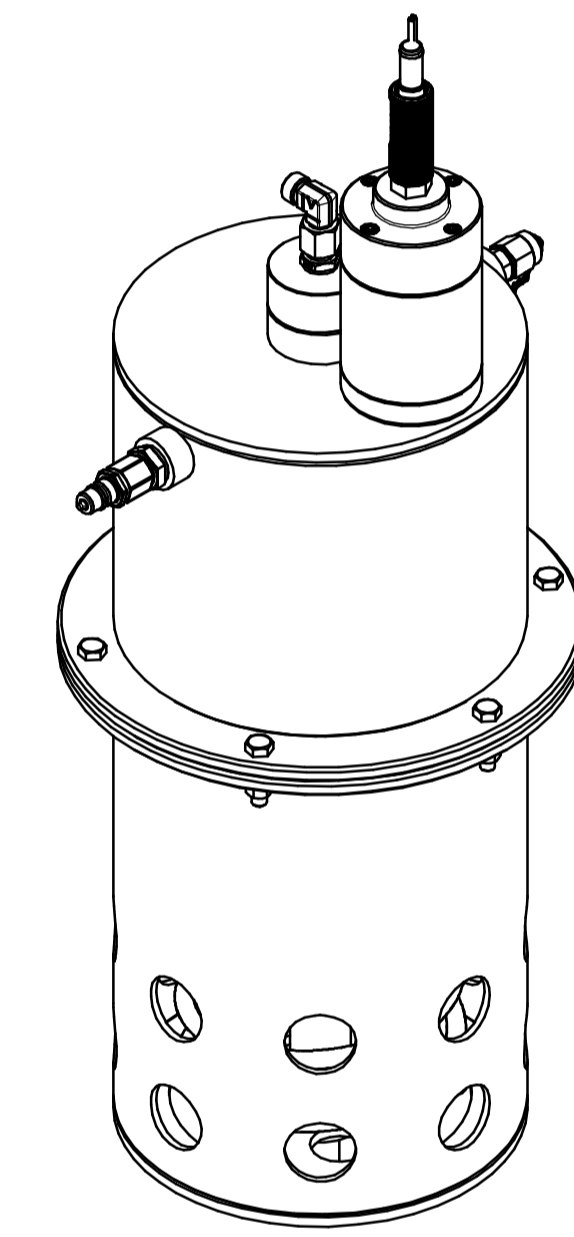
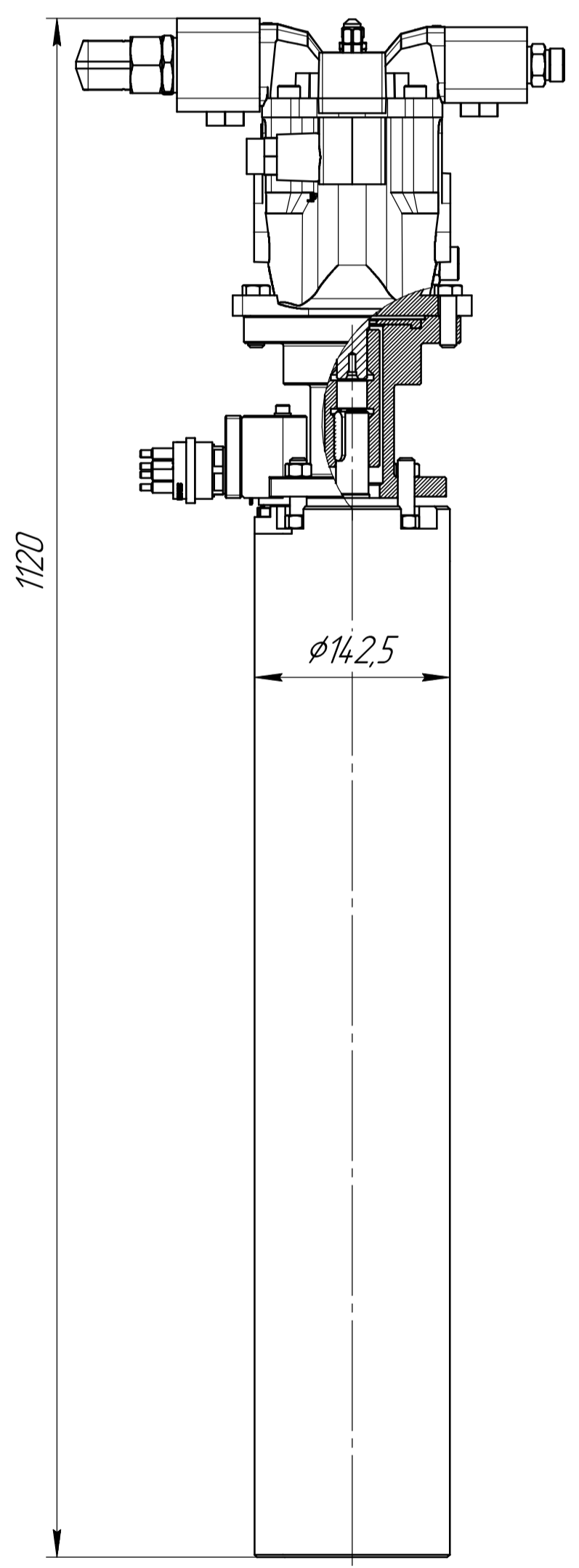
Блок управления гидравликой  
шестипозиционный  
(1:4)



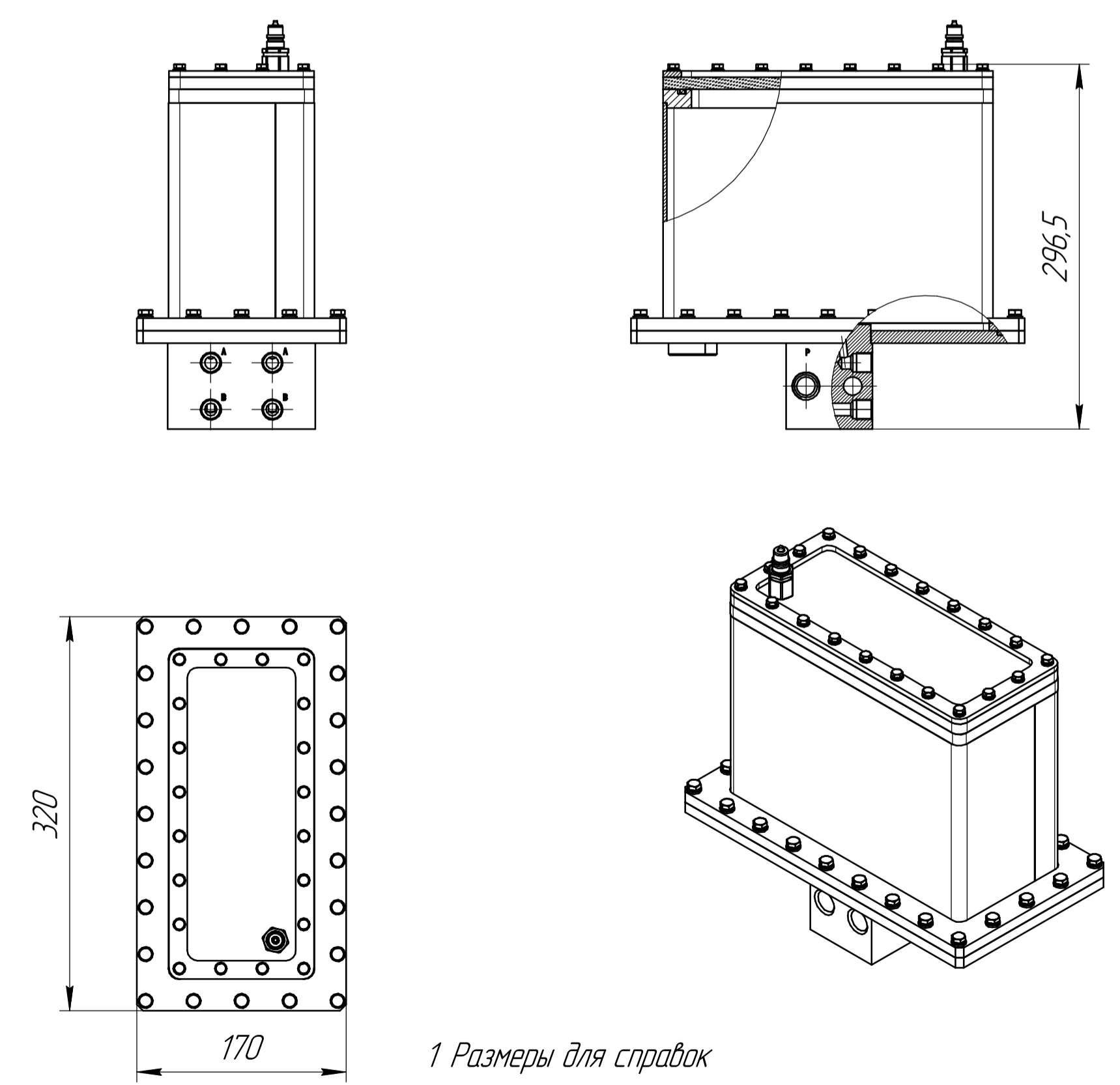
Контрольная точка  
(1:1)



A(1:4)



Блок управления гидравликой  
двухпозиционный  
(1:4)



1 Размеры для справок

Изм.	Лист	№ док.	Подп.	Дата	ГЭП (гидроэлектропривод)	Лит.	Масса	Масштаб
					(ТУ 4145-075-9204 7015-2017)		0,52	1:4
Разраб.	Афанасьев А.А.					Лист		Листов 1
Пров.	Михайлов Д.И.							
Т.контр.	Литовко С.С.							
Н.контр.	Кравец А.П.							
Утв.	Григорчик А.В.							

Изд. № 001  
Лист № 001  
Взам. инв. № 001  
Инв. № 001  
Справ. № 001  
Перв. измен.