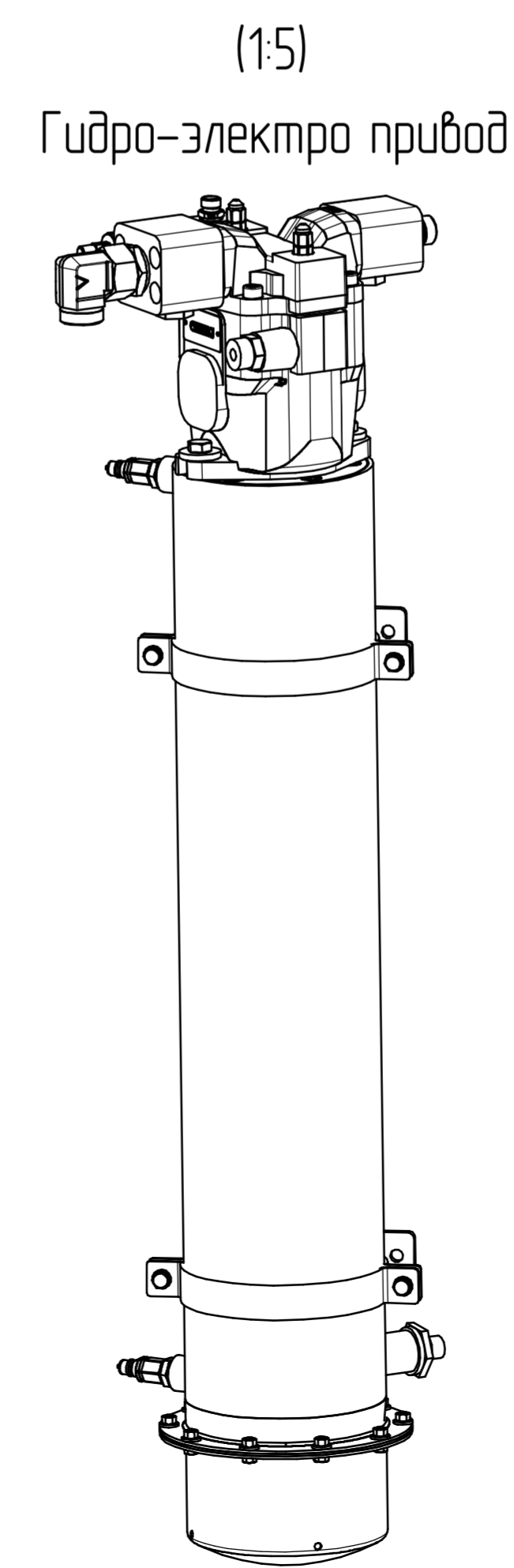
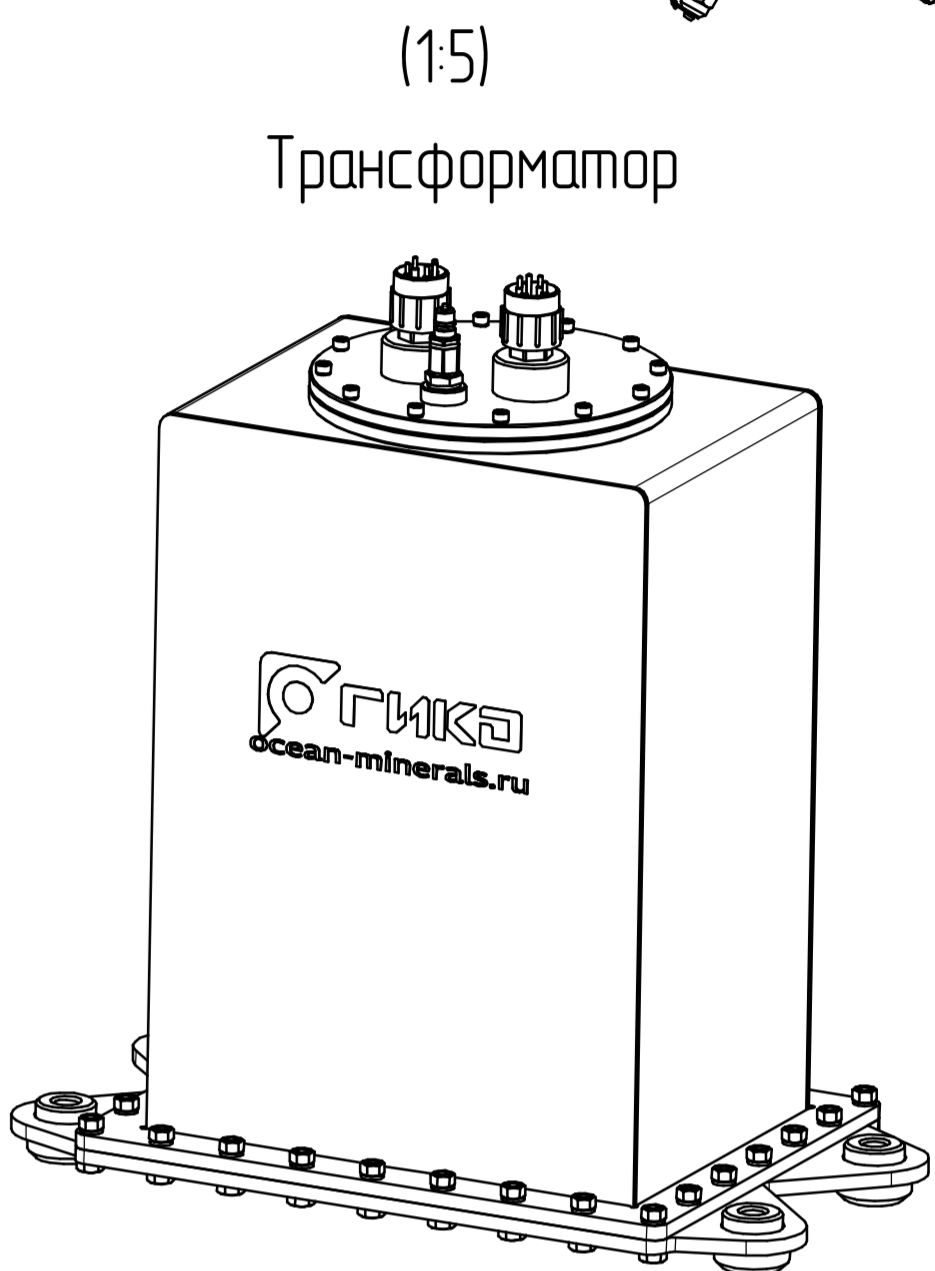
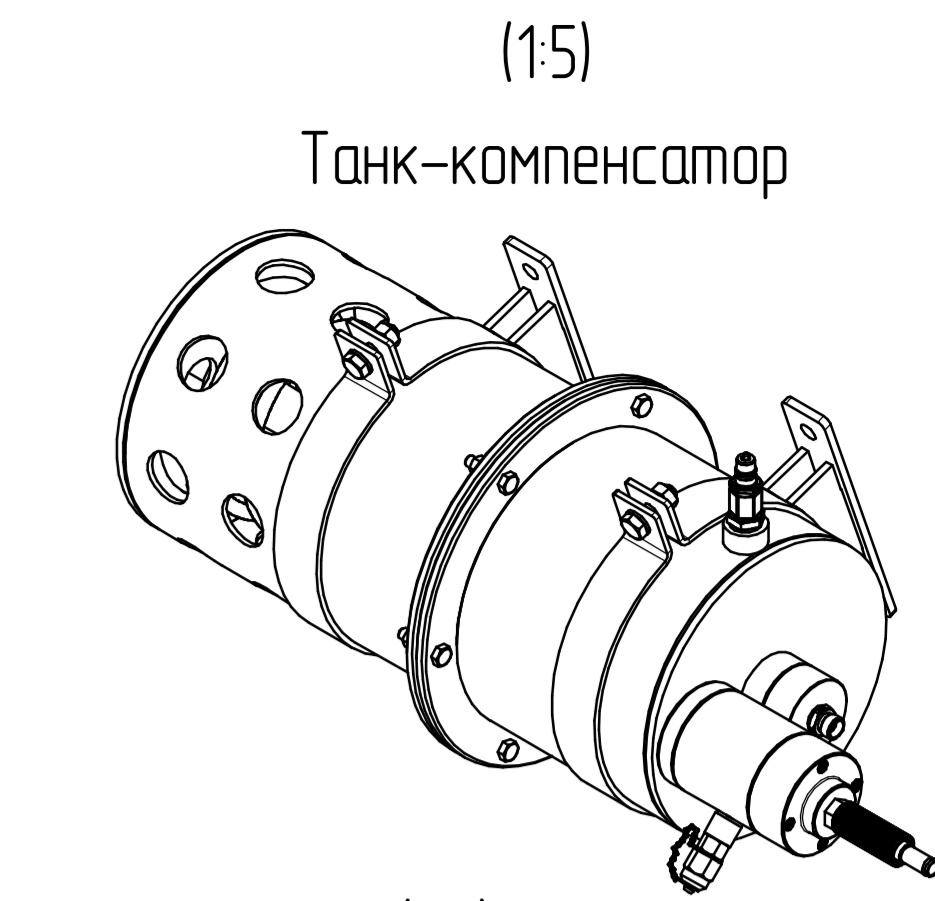
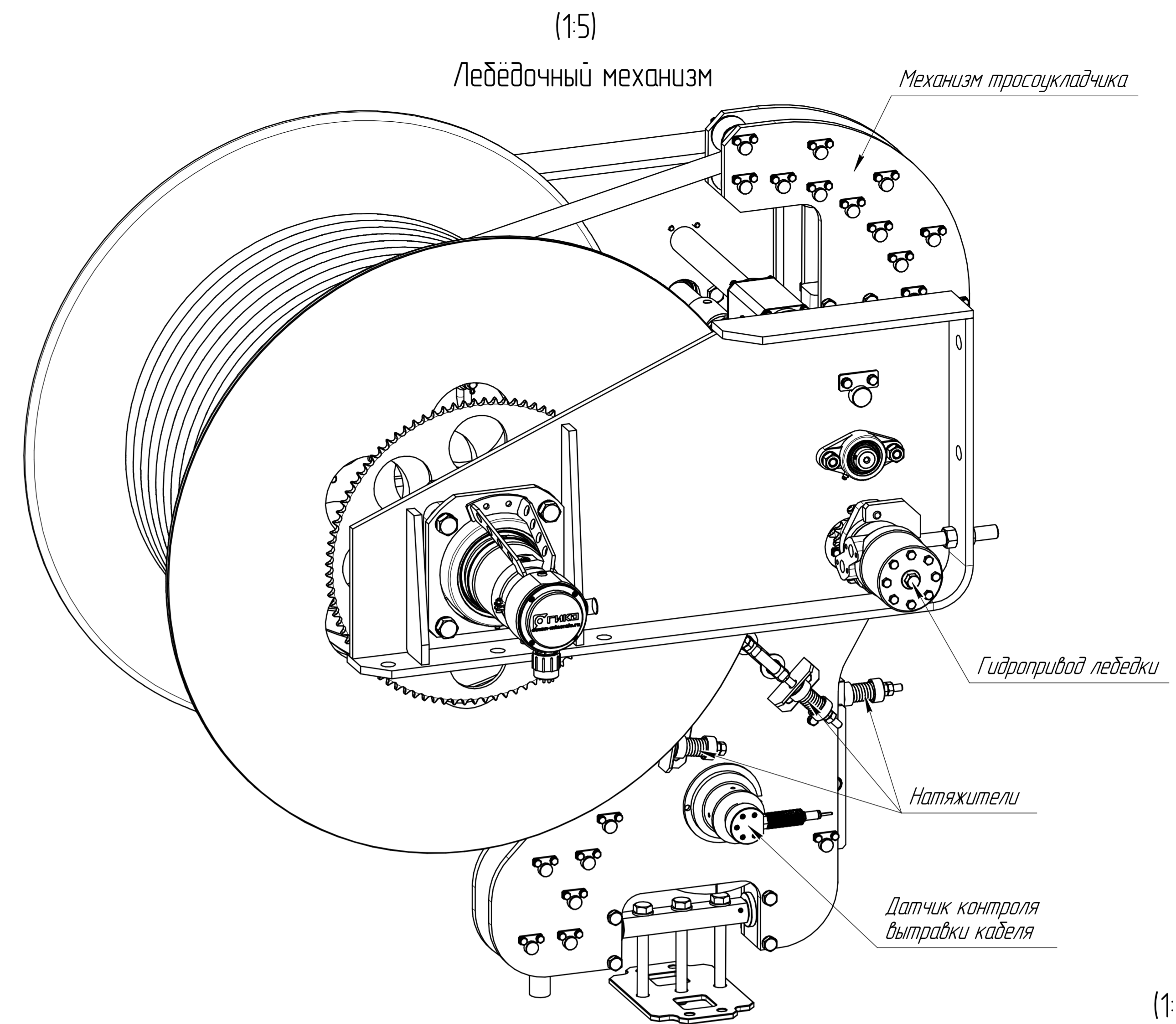
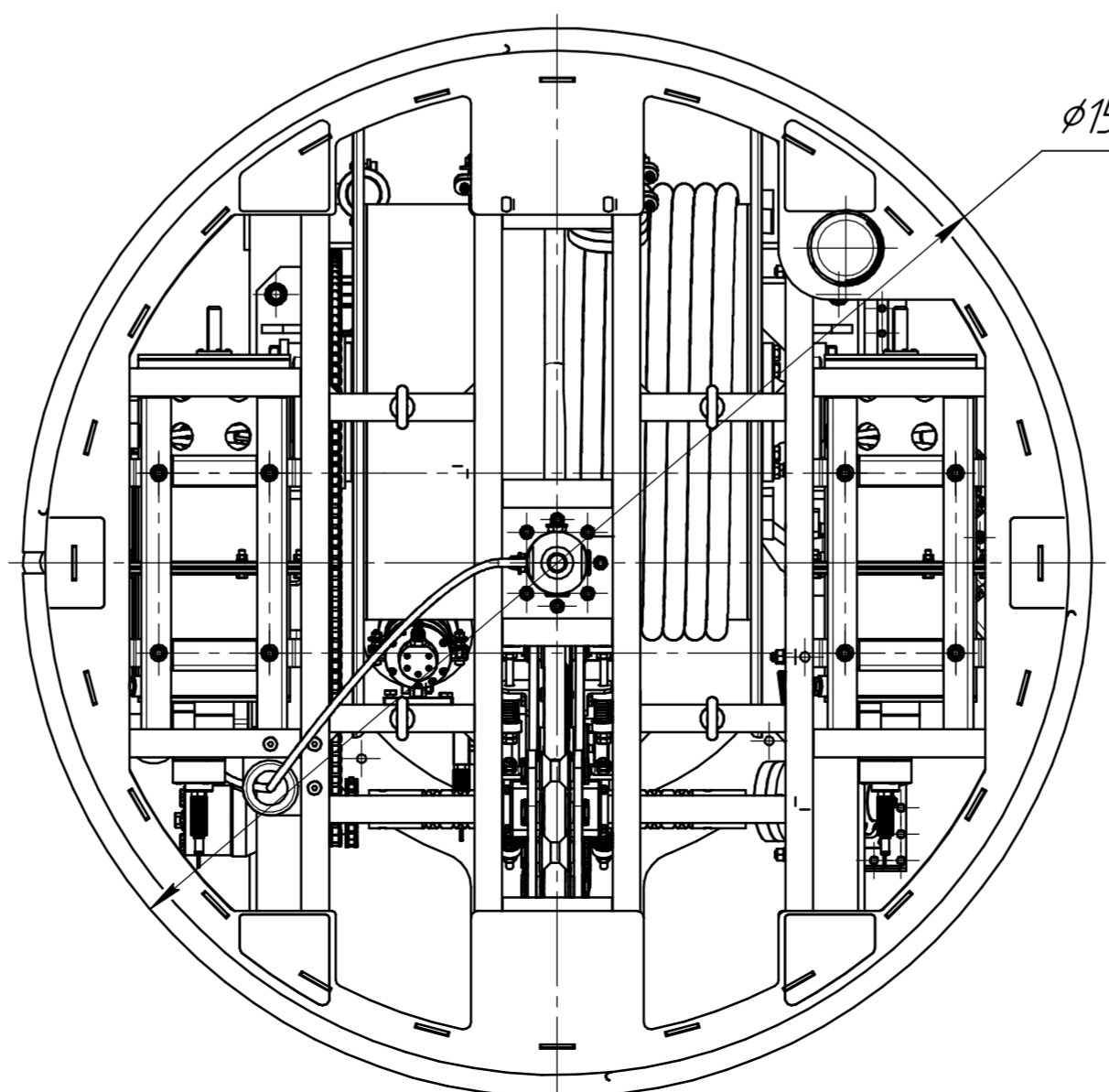
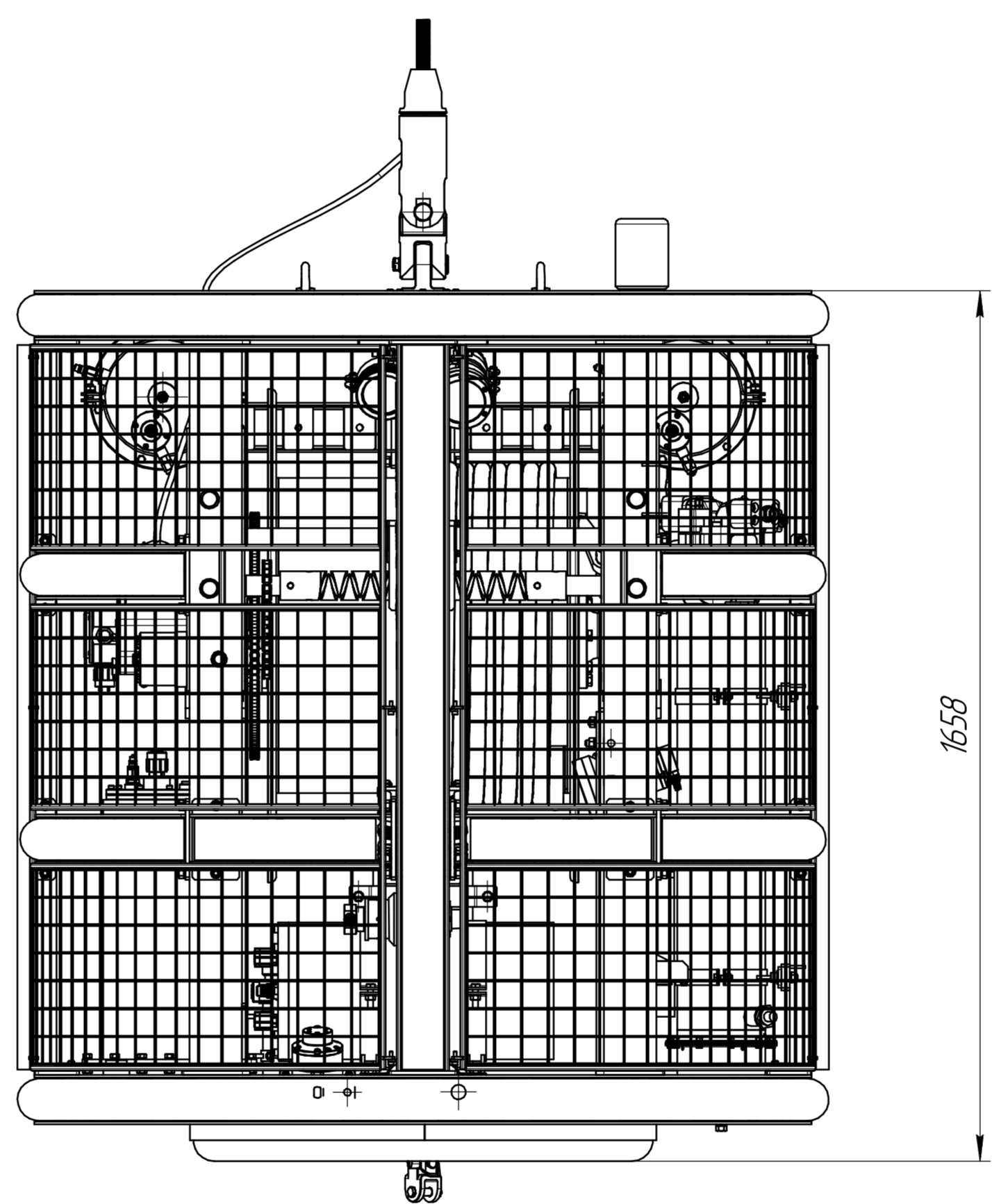
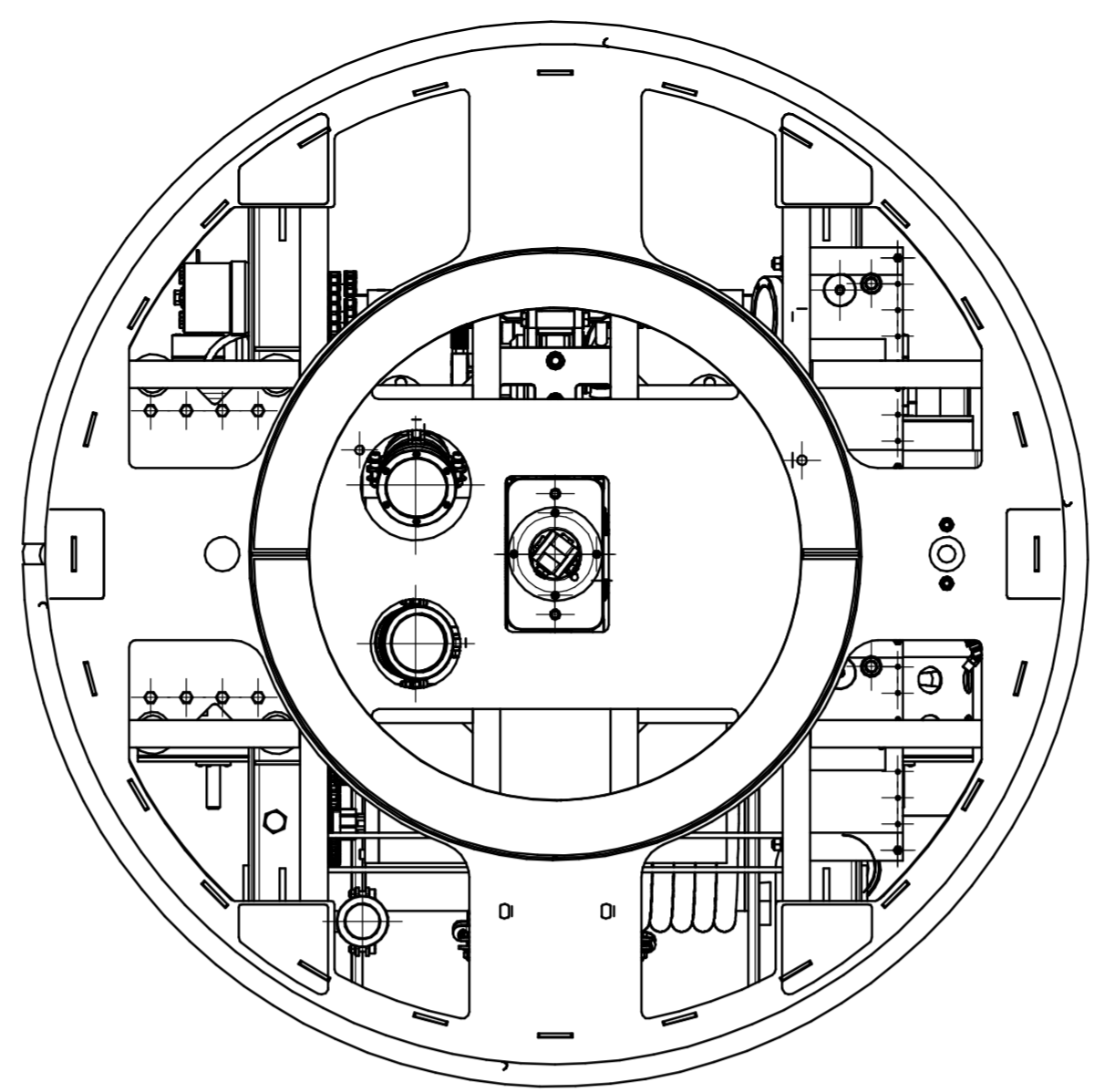
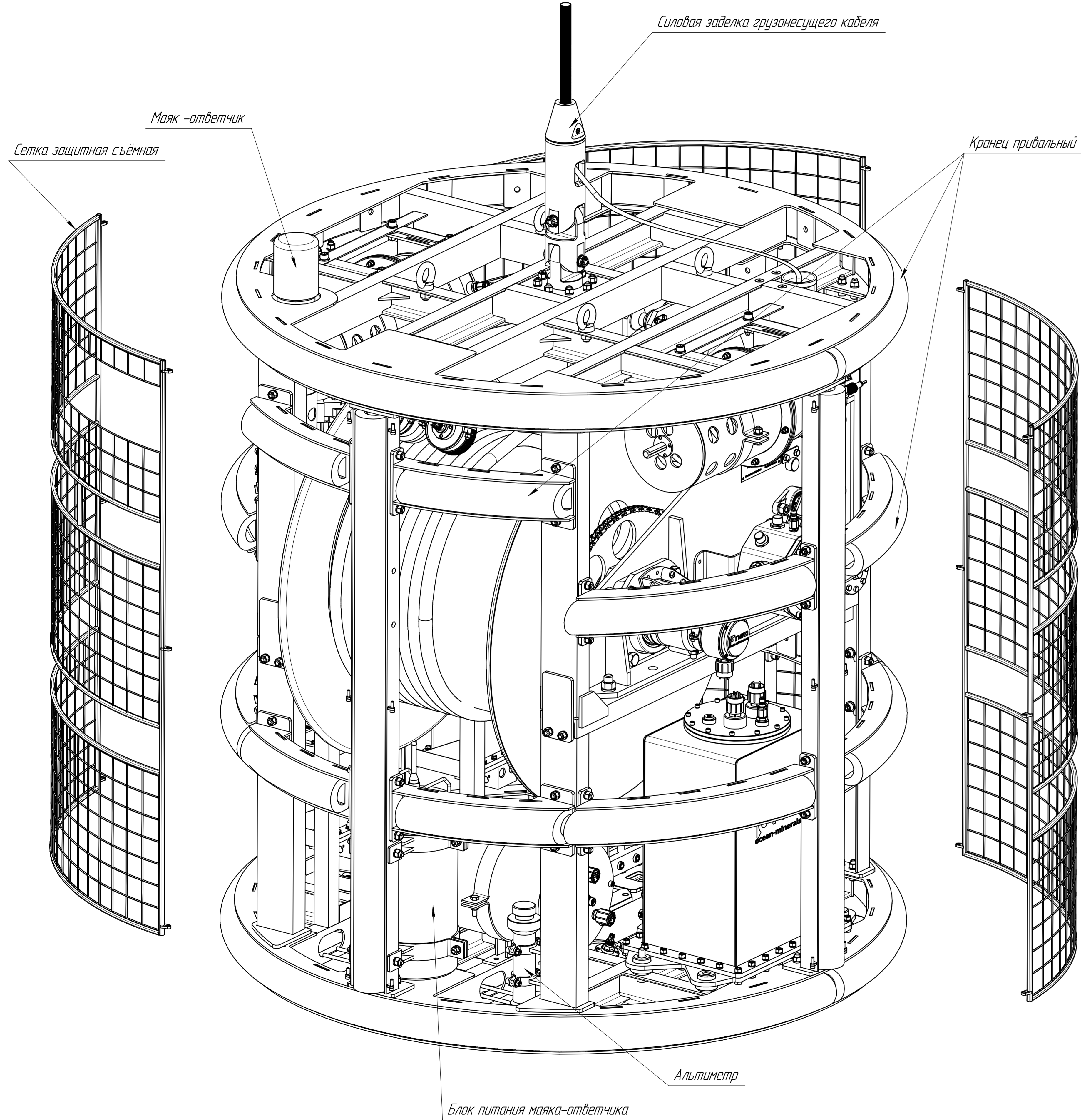
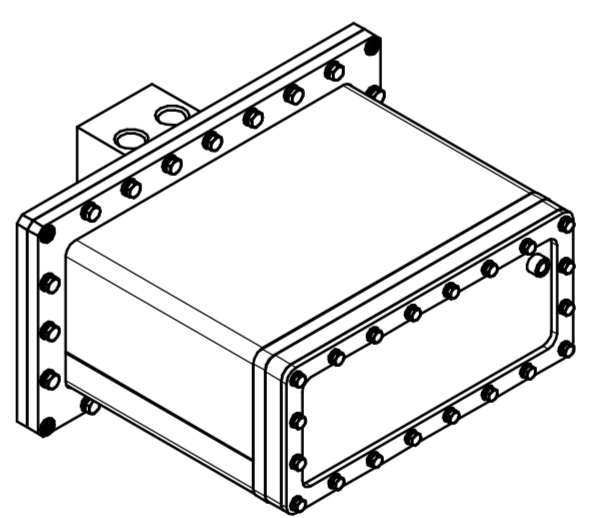


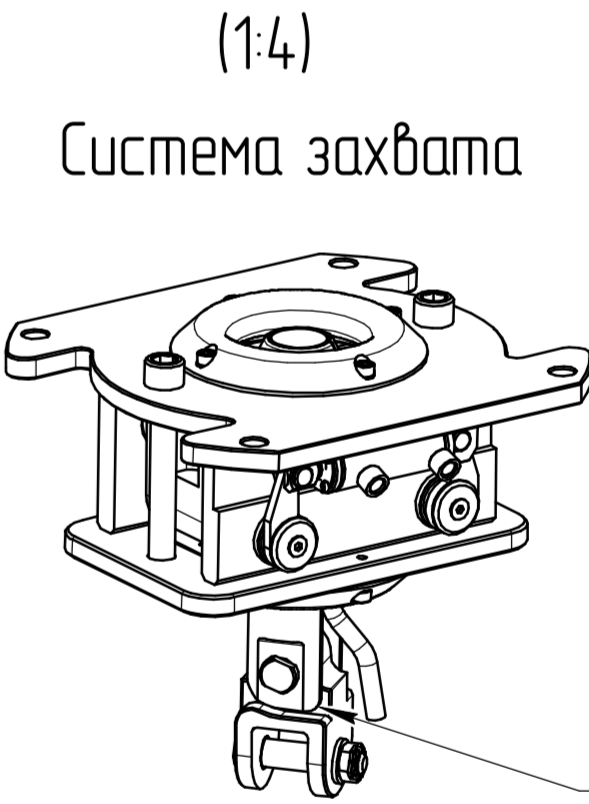
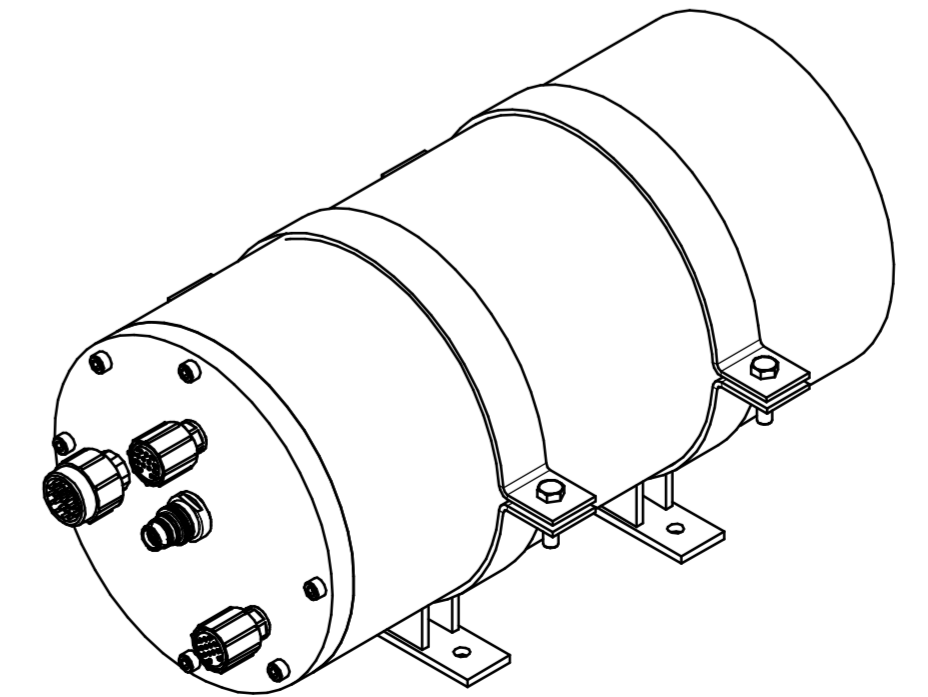
(1:5)
Лист просечно-вытяжной условно не показан



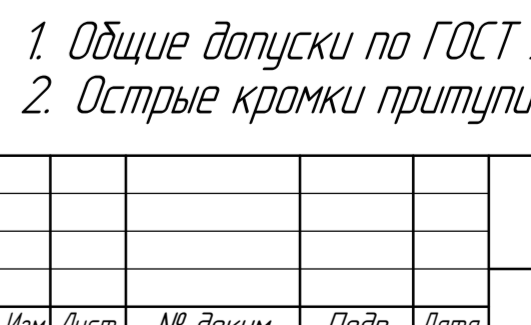
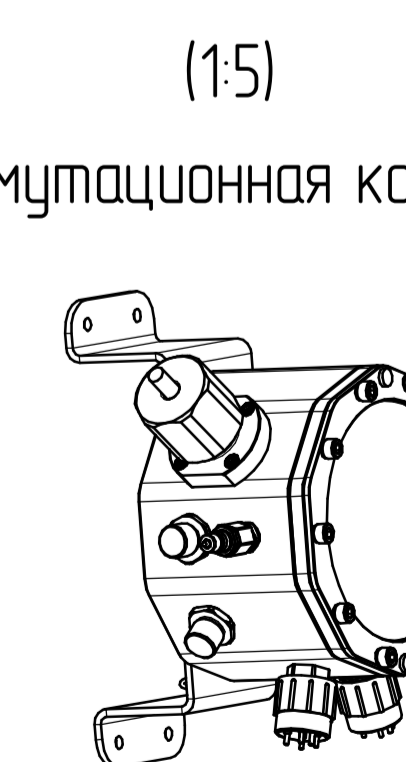
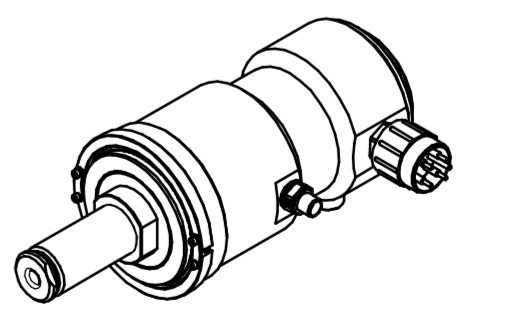
(1:5)
Блок управления гидравликой



(1:5)
Блок управления электроникой



(1:5)
Глубоководный электро-оптический коллектор



1. Общие допуски по ГОСТ 30893.1 Н14, Н14±Т14/2
2. Острые края притупить

9204.7015.364.362.001 В0					Лист		Масса	Масштаб
Система контроля и управления глубоководным аппаратом					1860.39		1:10	
Чертеж общего вида					Лист		Листов 1	
					ГИКА ocean-minerals.ru			