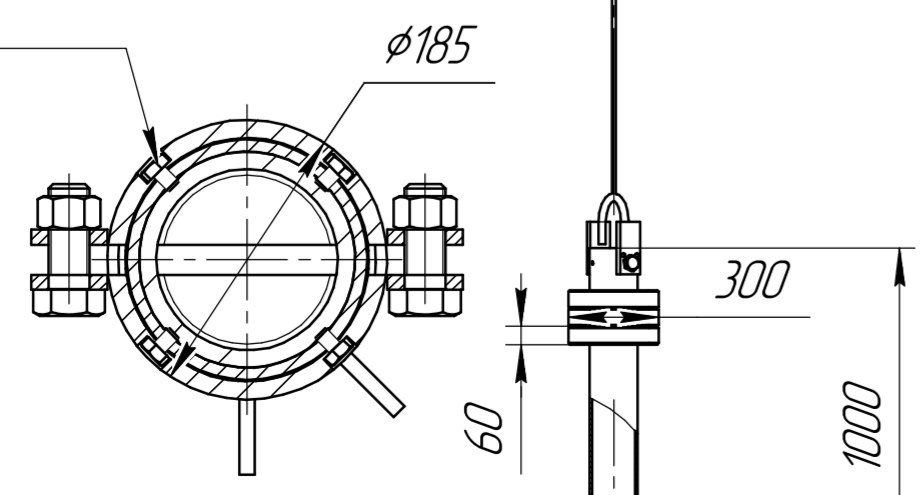
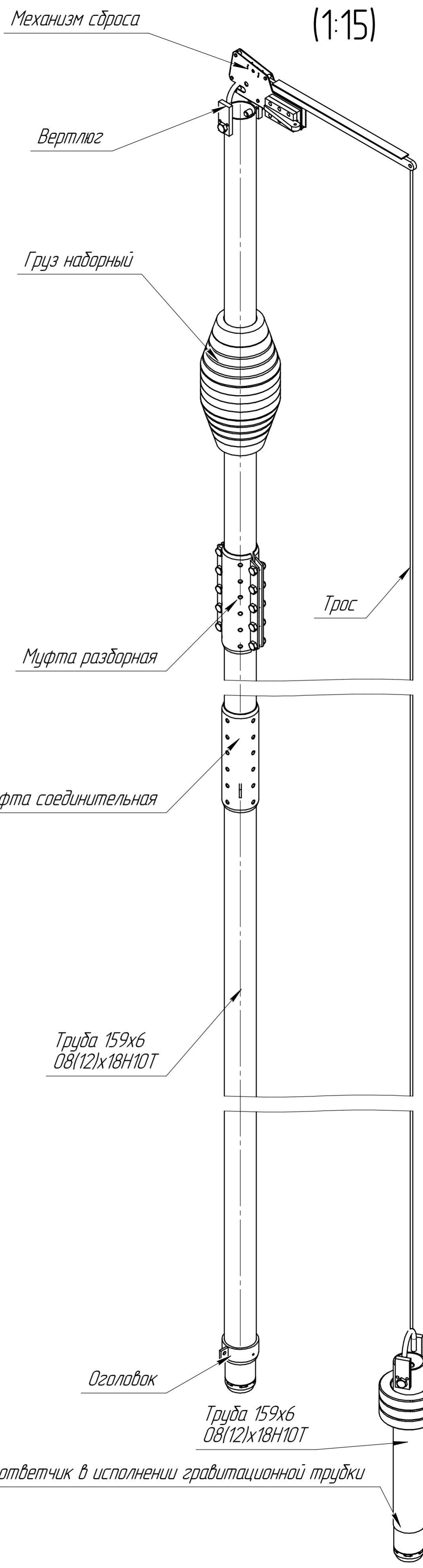
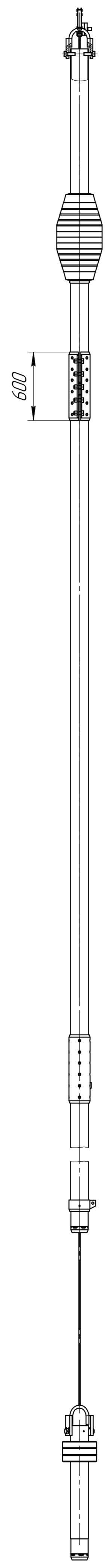


A-A(1:5)


Болт М12х14  
Оцинкованный  
24 шт.



Кернорватель с невозвратным  
в лепестковым клапаном



Груз ответчик в исполнении гравитационной трубки

ПГТ-32-159				Лит.	Масса	Масштаб	
Изм.	Лист	№ докум.	Подп.	Сверхдлинная поршневая трубка			
Разраб.	Афанасьев А.А.	Дата	02.08.2024	- 1:25			
Проб.	Михайлов Д.И.	Сборочный чертёж				Лист	Листов
Т.контр.	Литавко С.С.					1	1
Н.контр.	Кравец А.П.						
Утв.	Григорчик А.В.						Формат

Инд. № подл.	Взам. инв. №	Инд. № дудл.	Подп. и дата	Справ. №	Перв. примен.