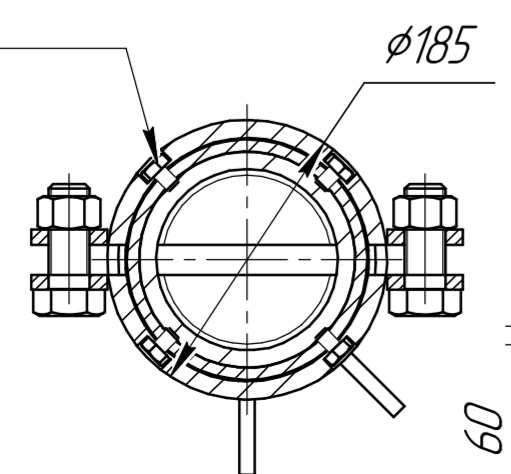
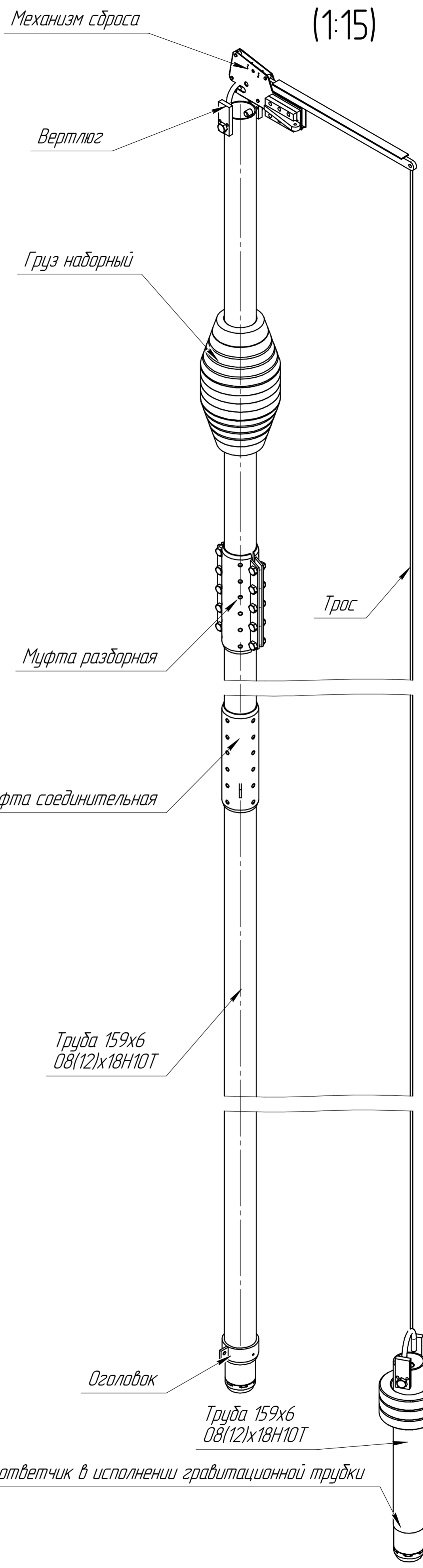
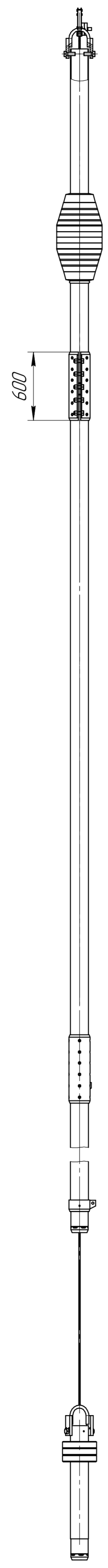


A-A(1:5)

Болт М12х14  
Оцинкованный  
24 шт.



Кернорватель с невозвратным  
в лепестковым клапаном



Груз ответчик в исполнении гравитационной трубки

				<b>ПГТ-25-159</b>				
Изм.	Лист	№ докум.	Подп.	Дата	Поршневая геологическая трубка	Лит.	Масса	Масштаб
		Афанасьев А.А.		02.08.2024	Сборочный чертёж		-	1:25
Проб.	Михайлов Д.И.					Лист	Листов	1
Т.контр.	Литавко С.С.					<b>ГИКО</b> ocean-minerals.ru		
Н.контр.	Кравец А.П.					Формат А2		
Утв.	Григорчик А.В.					Копировал		

Инд. № подл.	Взам. инв. №	Инд. № дудл.	Подп. и дата	Справ. №	Перв. примен.