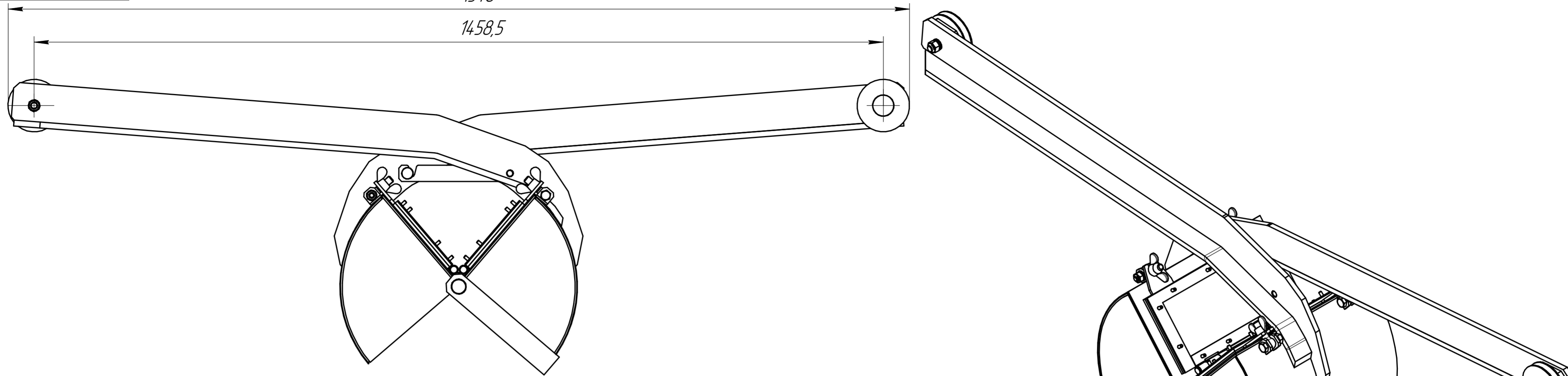


9204 7015.6134 21.170 В0

Дночерпатель Ван-Вина в открытом положении
1548

1458,5

A

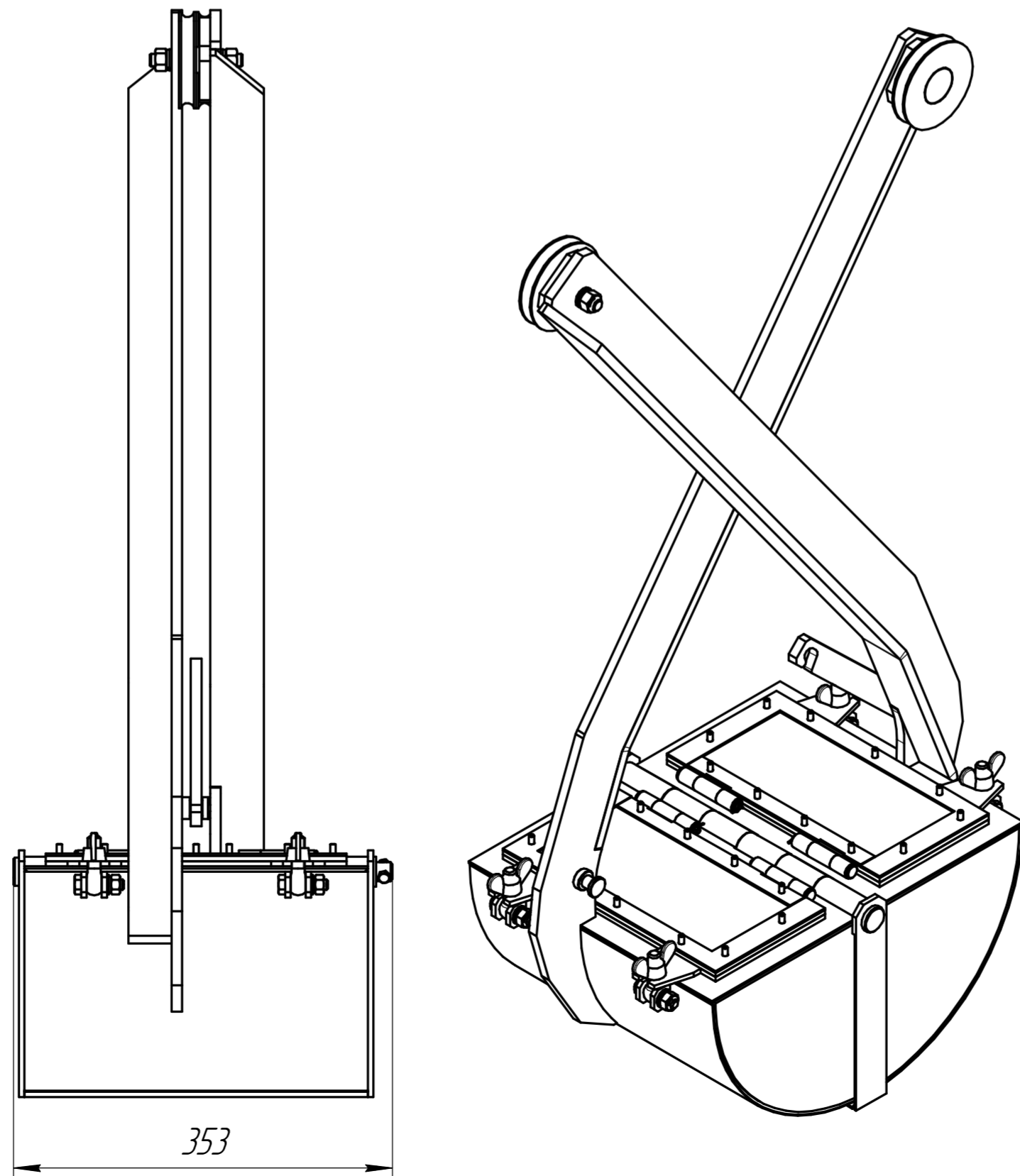
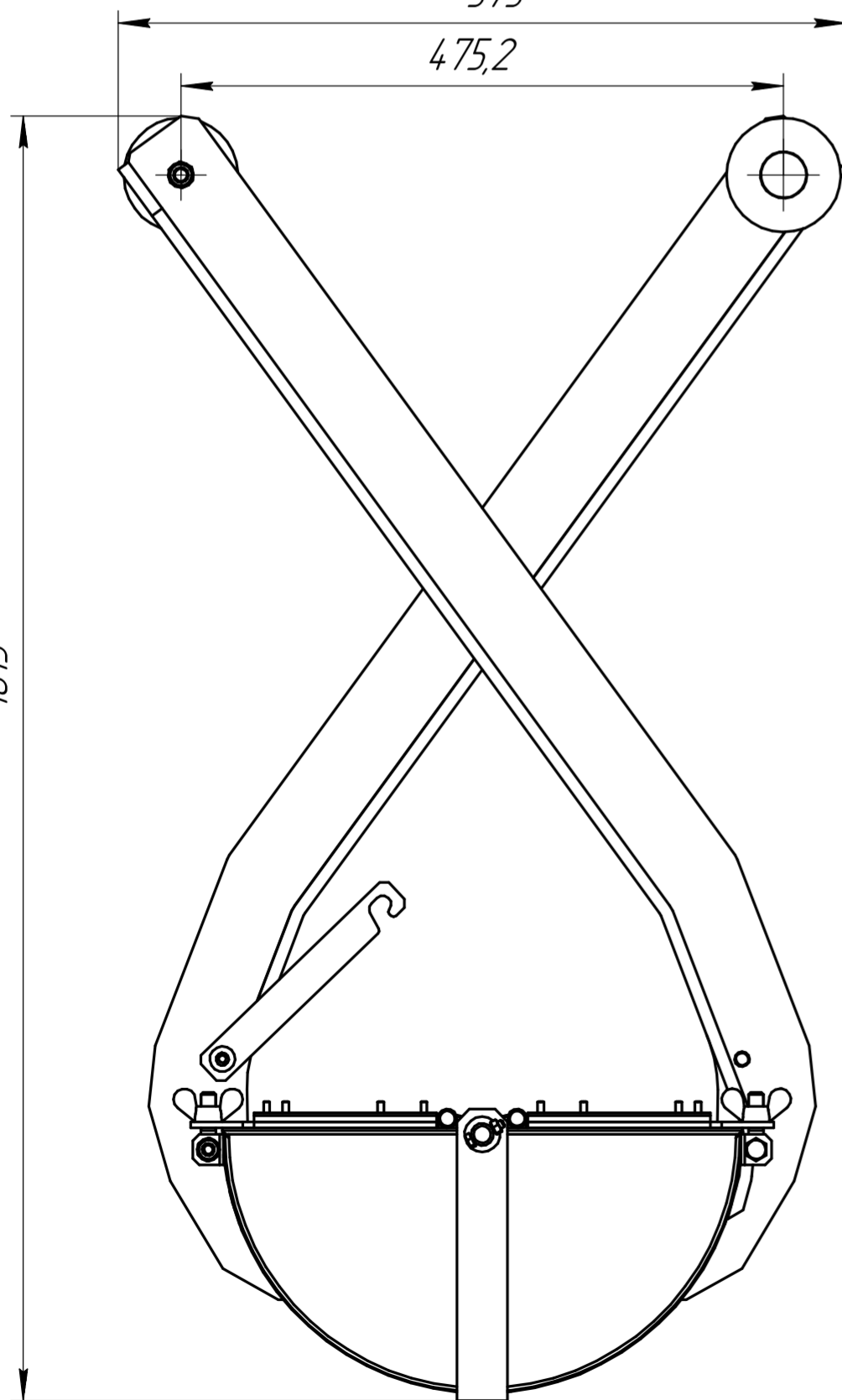


Дночерпатель Ван-Вина в закрытом положении

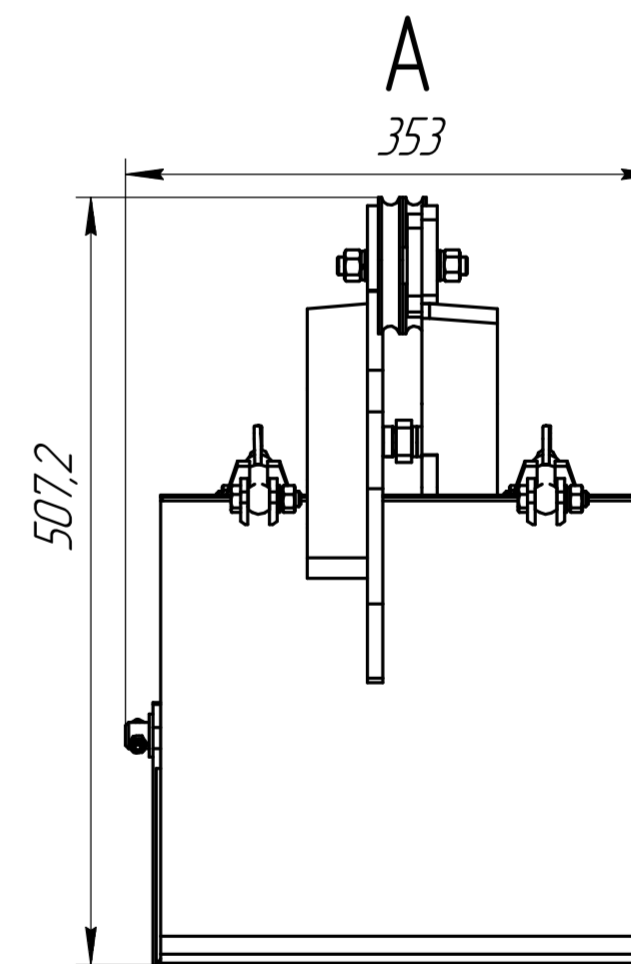
575

475,2

1013



353



A

353

507,2

| | | | | | | |
|--------------------------|----------------|------------|-------|------|-----------------------|---------|
| 9204 7015.6134 21.170 В0 | | | | | | |
| Изм. | Лист | № докум. | Подп. | Дата | Дночерпатель Ван-Вина | Лит. |
| | | Байко А.Н. | | | Чертеж общего вида | 42,47 |
| Пров. | Афанасьев А.А. | | | | | Масштаб |
| Т.контр. | Кравец А.П. | | | | | 1:5 |
| Н.контр. | Литовко С.С. | | | | | Лист |
| Утв. | Григорчук А.В. | | | | | Листов |
| | | | | | | 1 |

Копировал

Формат А2

ГИКА
ocean-minerals.ru

Перв. примен.

Справ. №

Подп. и дата

Инд. № д/дл.

Взам. инд. №

Подп. и дата

Инд. № подл.