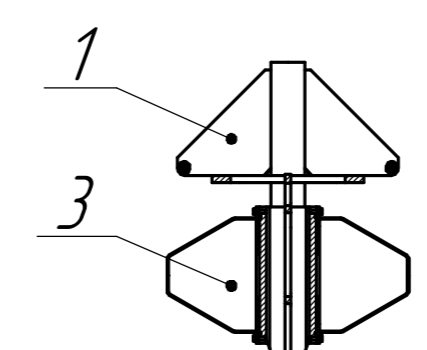
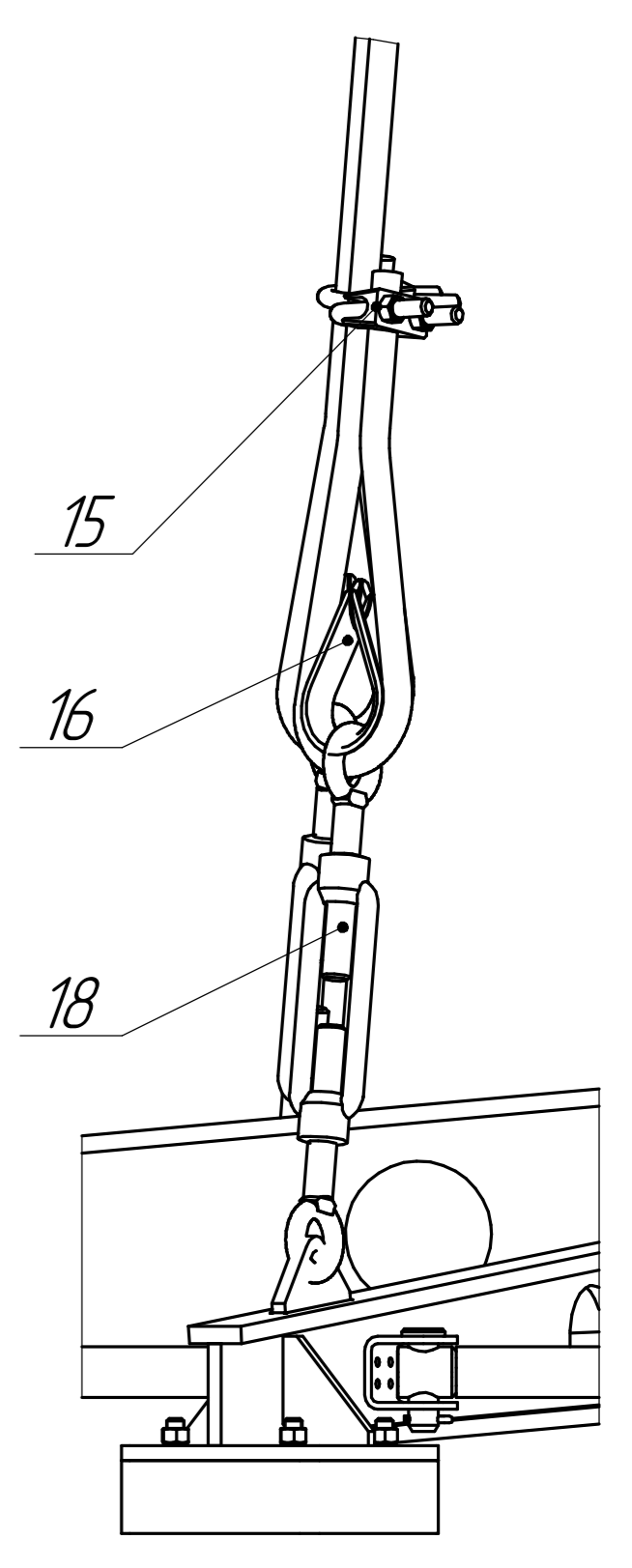


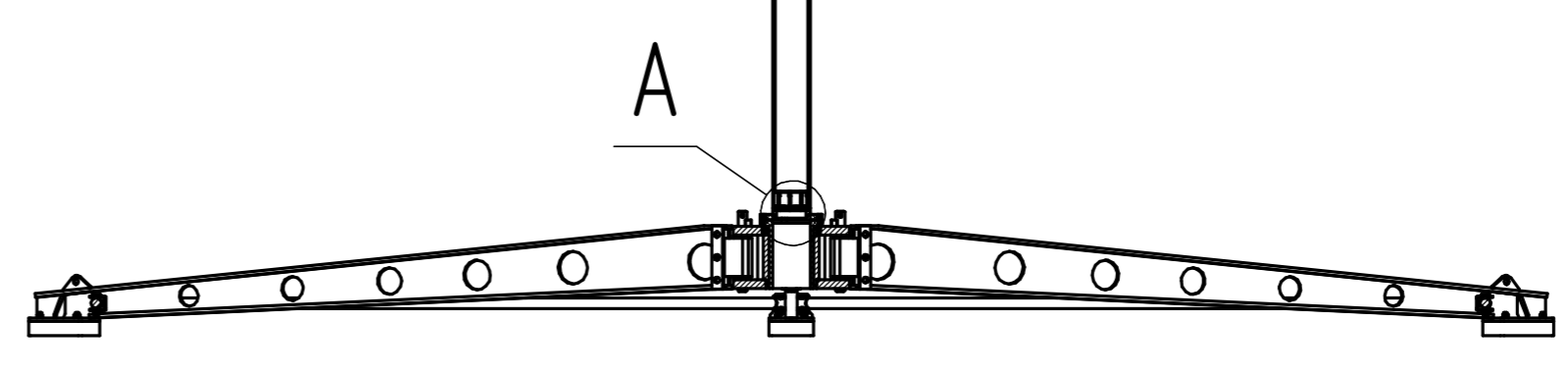
Д-Д



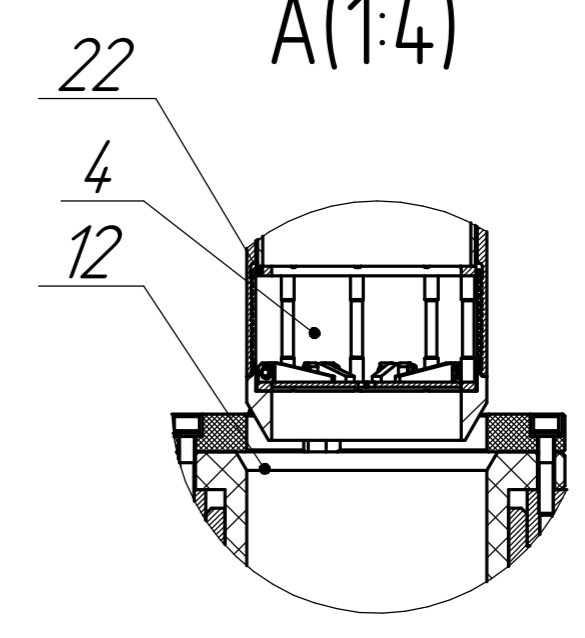
В(1:5)



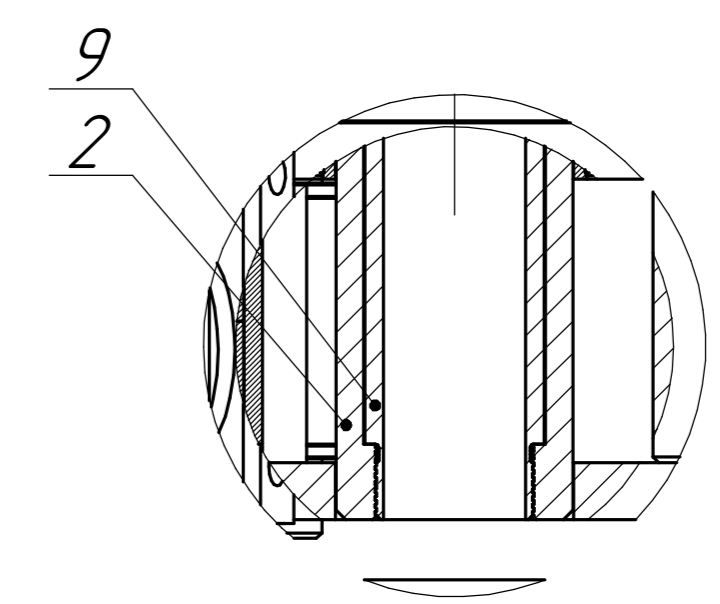
А



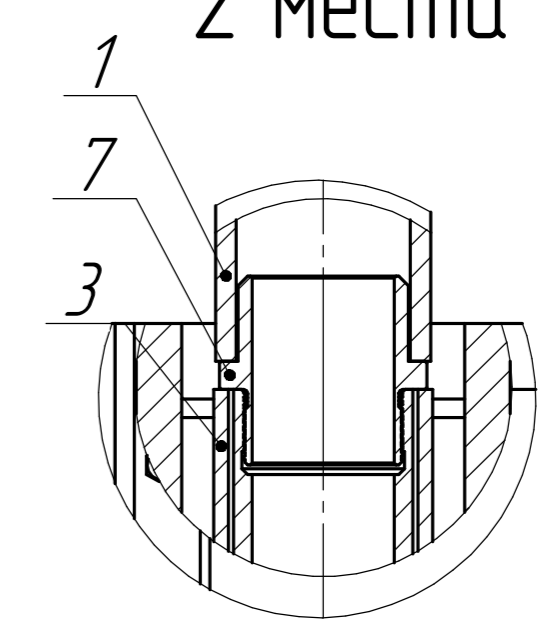
А(1:4)



Б(1:4)
2 места



Г(1:4)
2 места



1 *Размер для справок
2 Общие допуски по ГОСТ 30893.1: ±IT14/2.

Изд. № 001/01
Лист № 001/01
Взам. инв. № 1
Инд. № 001/01
Листы и дата
Специал. №
Перв. размеч.

9204.7015.61124.160.В0			Лит.	Масса	Масштаб
Вибротрубка				194,176	1:25
Чертеж общего вида			Лист	Листов	1
Изм./Лист	№ док.	Подп.	Дата		
Разраб.	Бойко А.Н.				
Проб.	Афанасьев А.А.				
Т.контр.	Кравец А.П.				
И.контр.	Литовко С.С.				
Утв.	Григорчик А.В.				