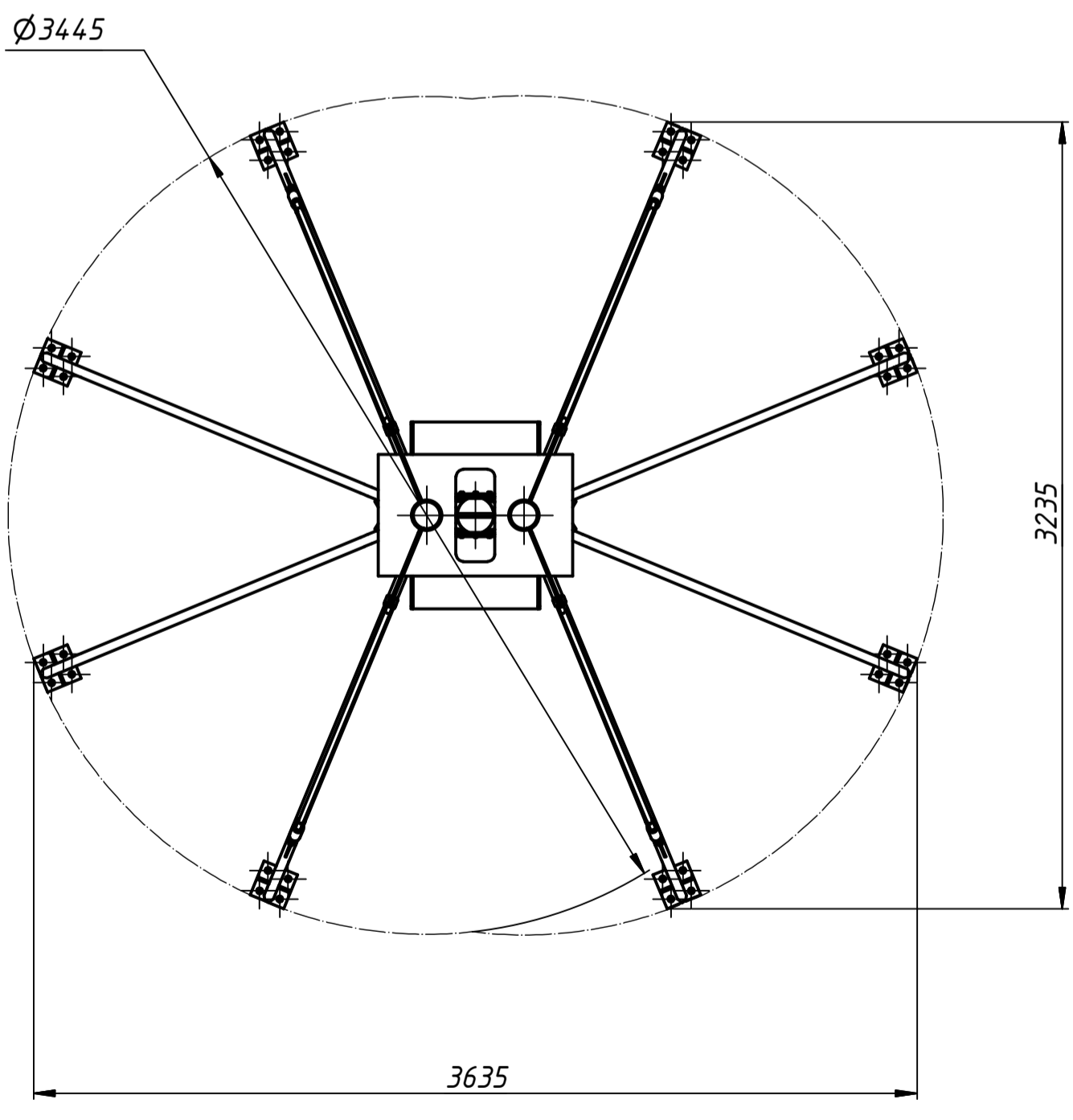
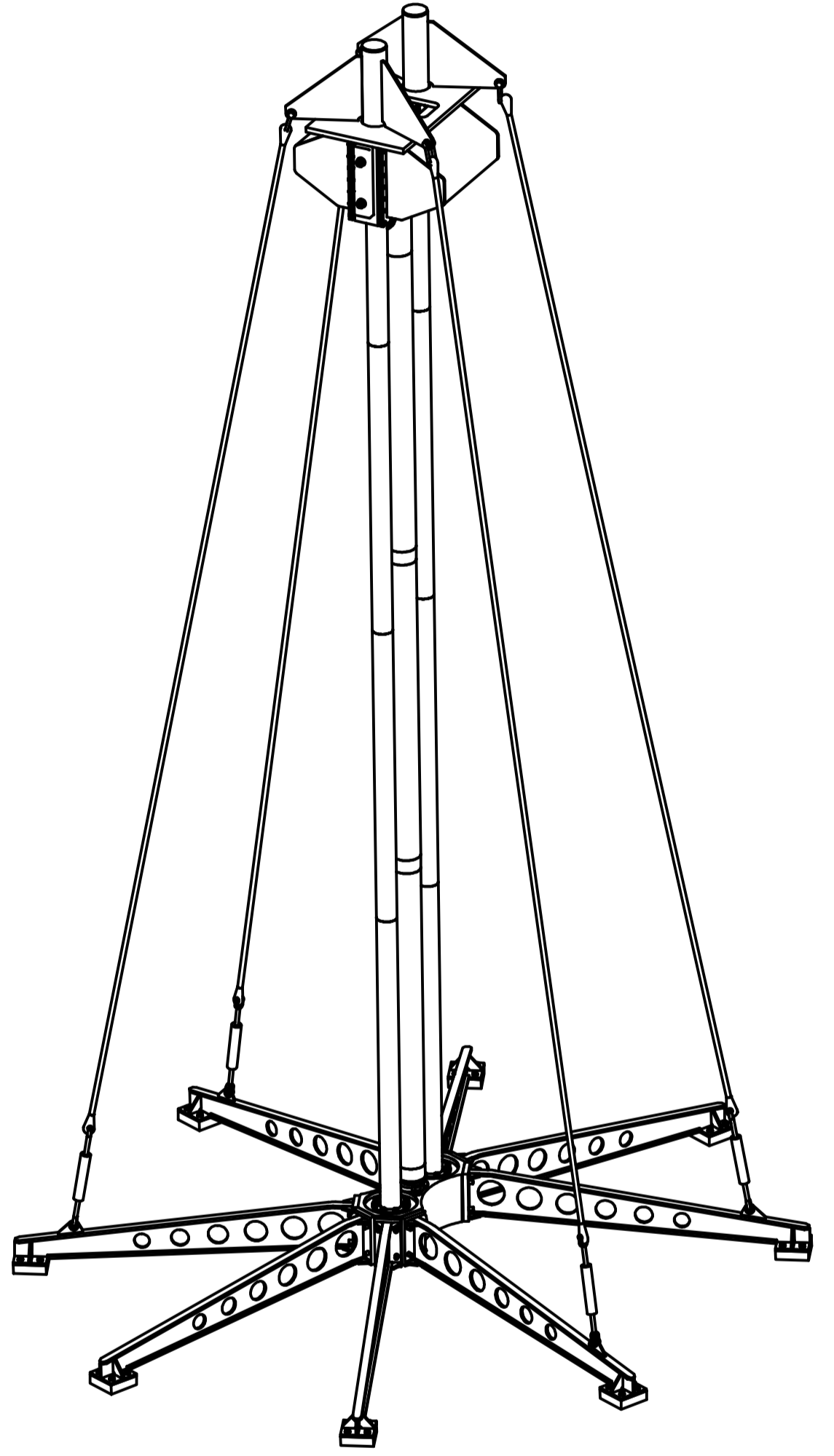
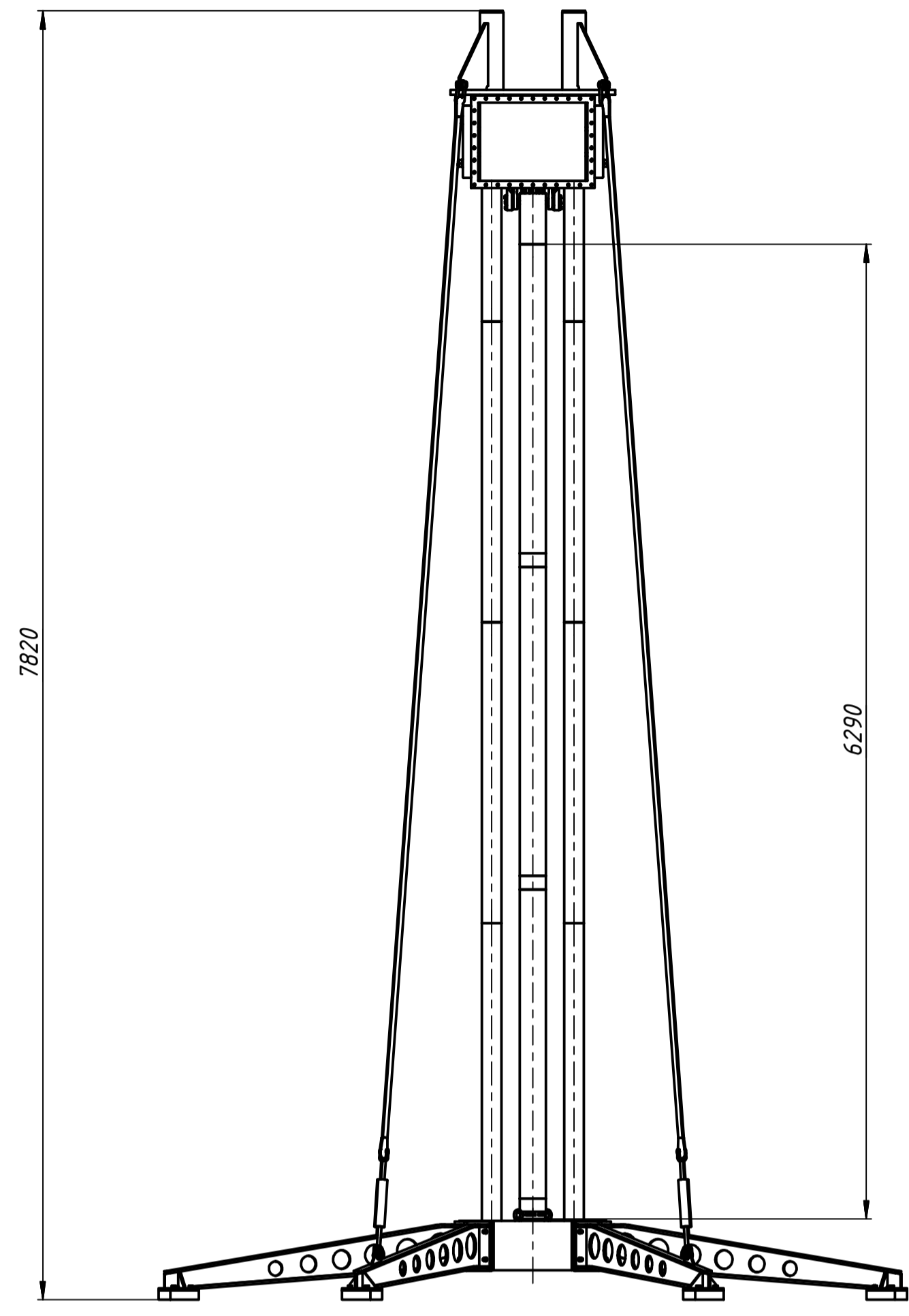


B



Инв. № подл.	Подп. и дата	Взам. инв. №	Инв. № дубл.	Подп. и дата	Справ. №	Перв. примен.

				ГИКО 05				
Изм.	Лист	№ докум	Подп	Дата	Вибротрубка 6200	Лит	Масса	Масштаб
Разраб	Тесаков			21.11.2016			1300,6	1:25
Пров						Лист	Листов	
Т контр						000 ГИКО		
Нач отд								
Н контр								
Утв								