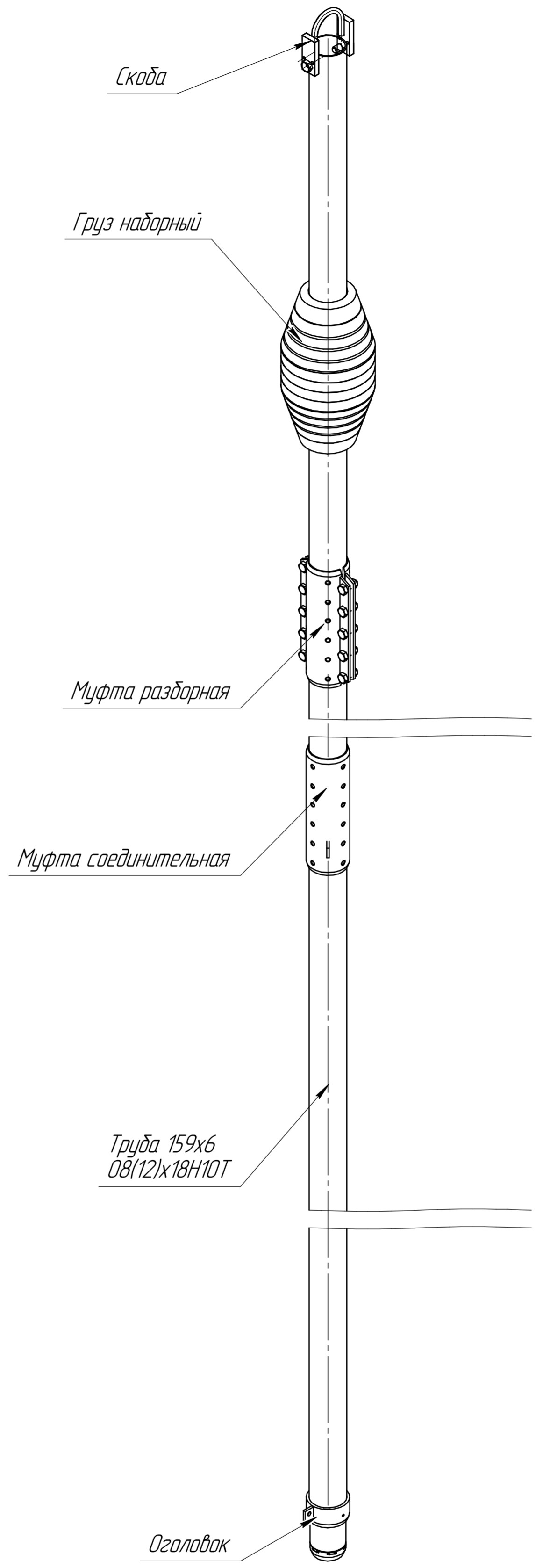
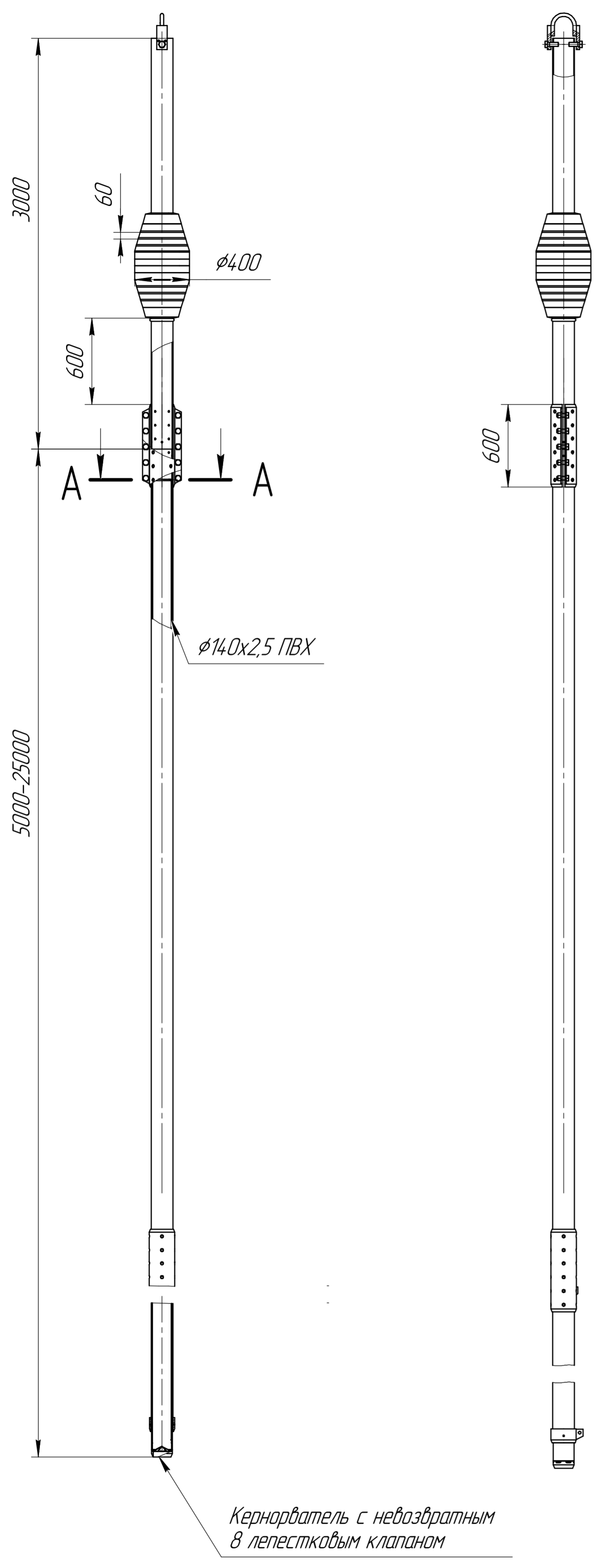


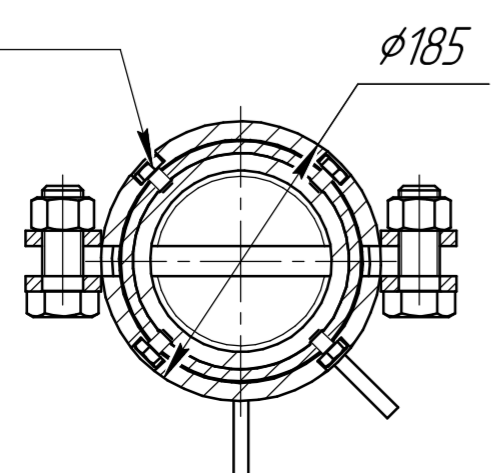
(1:15)

ТГ-25-159



Изм. №	Изм. №	Изм. №	Изм. №	Изм. №	Изм. №
Подп. и дата	Подп. и дата	Подп. и дата	Подп. и дата	Подп. и дата	Подп. и дата
Взам. инв. №	Взам. инв. №	Взам. инв. №	Взам. инв. №	Взам. инв. №	Взам. инв. №
Справ. №	Справ. №	Справ. №	Справ. №	Справ. №	Справ. №
Перв. примен.	Перв. примен.	Перв. примен.	Перв. примен.	Перв. примен.	Перв. примен.

Болт М12х14
Оцинкованный
24 шт.



				ТГ-25-159			
Изм.	Лист	№ докум.	Подп.	Дата	Лит.	Масса	Масштаб
Разраб.		Афанасьев А.А.		02.08.2024		-	1:25
Проб.		Михайлов Д.И.			Лист	Листов	1
Т.контр.		Литавко С.С.			ГИКО ocean-minerals.ru		
Н.контр.		Кравец А.П.					
Утв.		Григорчик А.В.					
				Копировал	Формат А2		