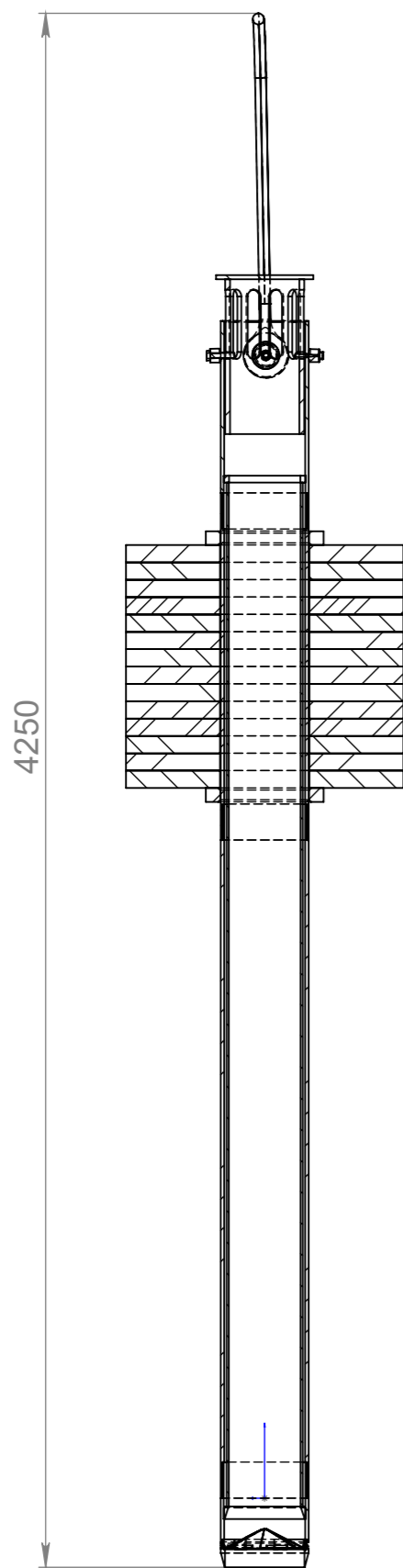
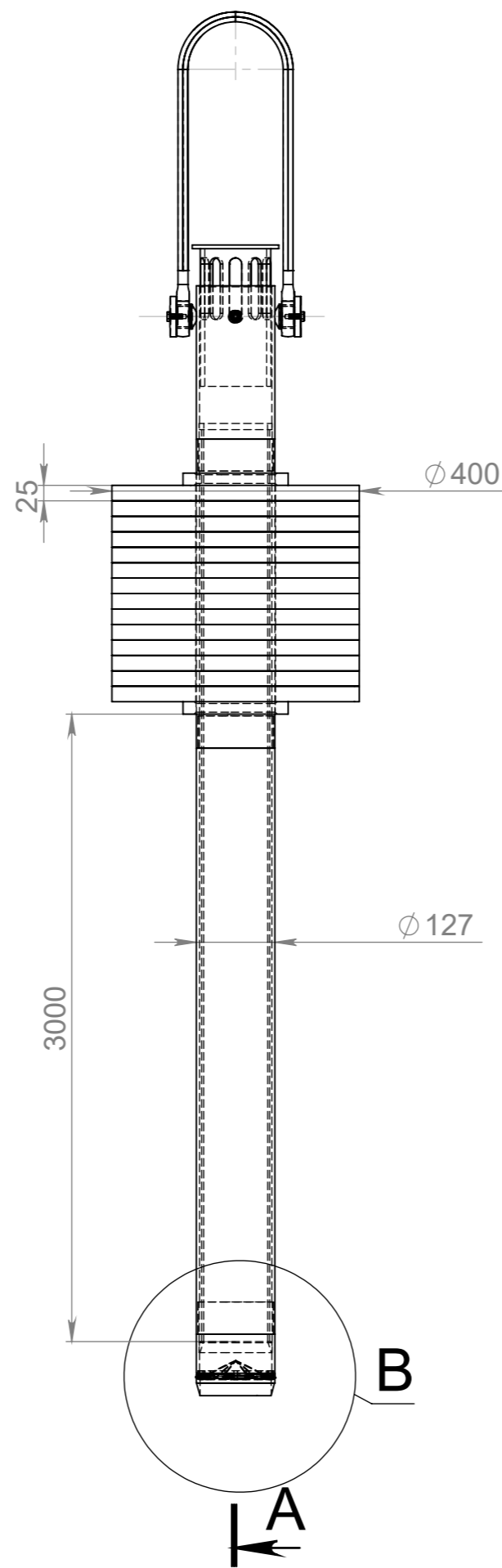


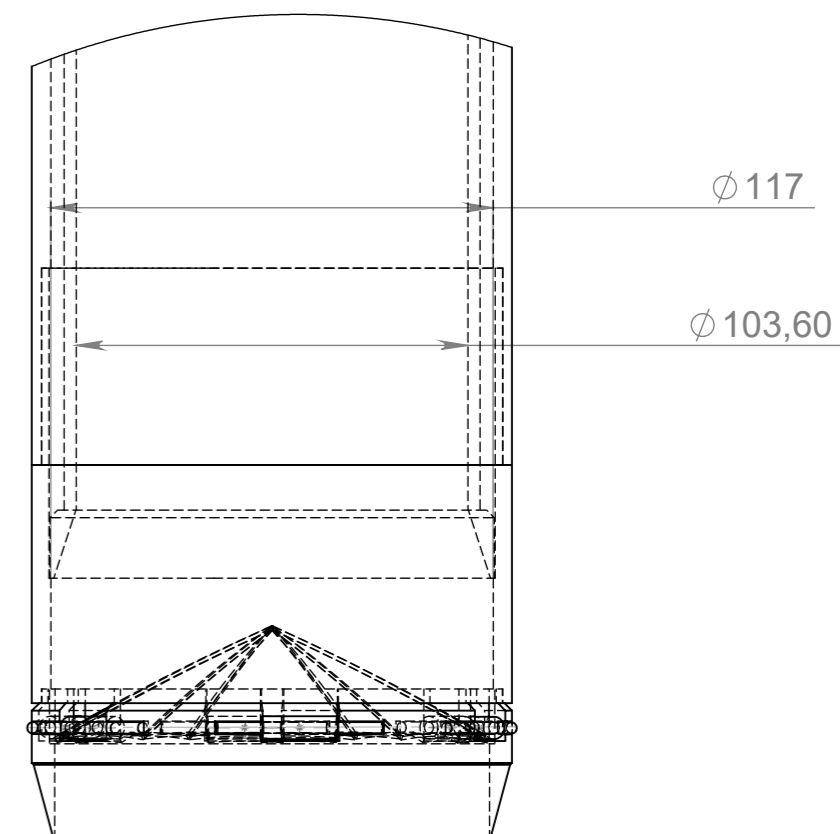
A-A (1 : 10)



A



B (1 : 2)



Справ. №

Подп. и дата

Инв. № дубл.

Взам. инв. №

Подп. и дата

Инв. № подл.

ТГ 127-00.00.000

Изм.	Лист	№ докум.	Подп.	Дата	Трубка гравитационная	Лит.	Масса	Масштаб
Разраб.		Кравец А.П.		29.06.2020			382	1:10
Пров.		Григорчук А.В.		29.06.2020				
Т. контр.						Лист 1	Листов 1	
Н. контр.						ООО "ГИКО"		
Утв.		Григорчук А.В.		29.06.2020				